

**CATÁLOGO  
COMPONENTES**

**2015**

**LINHA  
RECUPERADORES**



**COMPONENTES  
DE EMBREAGEM**



  
IND. BRASILEIRA



## A EMPRESA



# ÍNDICE



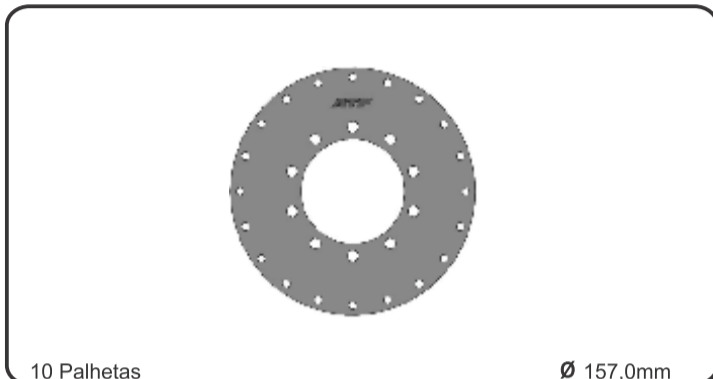
CHAPA PRINCIPAL.....	05
PALHETAS.....	09
SEPARADOR DE AÇO.....	11
SEPARADOR DE NYLON.....	12
TAMPA CAIXA DE MOLAS.....	14
MEMBRANAS.....	18
CUBOS.....	20
ALAVANCAS.....	26
PLACA DE PRESSÃO LEVE.....	28
PLACA DE PRESSÃO PESADA.....	29
PLACA DE PRESSÃO AGRÍCOLA.....	33
GARÇAÇAS PESADAS.....	34
GARÇAÇAS LEVES.....	36
ANEL DE DEBREAGEM.....	37
ANEL DE APOIO PALTÔ.....	40
COMPONENTES DIVERSOS.....	40
DISCO DE FREIO AGRÍCOLA.....	41
REVESTIMENTOS PARA DISCO DE FREIO AGRÍCOLAS.....	41
REBITES PARA EMBREAGEM.....	42
PASTILHAS CERAMÉTICAS.....	44
REPAROS AGRÍCOLAS.....	46
MANCAIS DE EMBREAGEM.....	48
GARÇAÇAS DISCOS.....	58
DISCOS SEM REVESITMENTO.....	59

# CHAPA PRINCIPAL



**CHP-001**

CBT 11"/12" - PALHETA

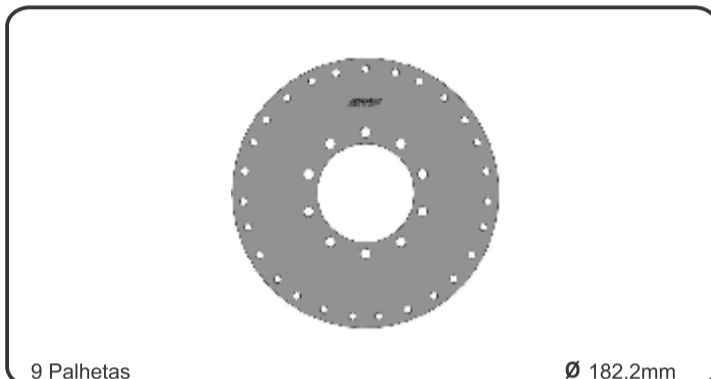


10 Palhetas

Ø 157,0mm

**CHP-002**

CBT 13" - PALHETA

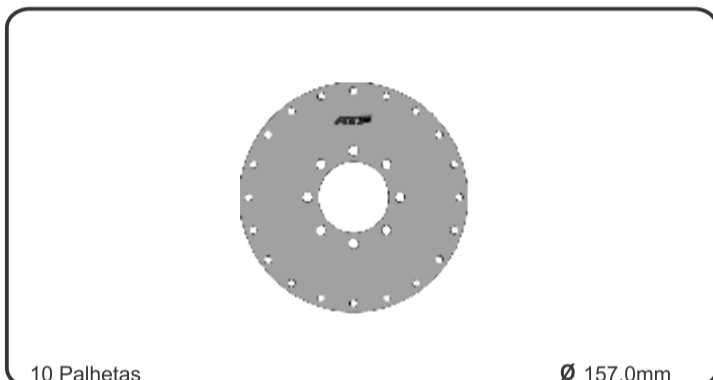


9 Palhetas

Ø 182,2mm

**CHP-041**

VALMET 11"/12" - PALHETA

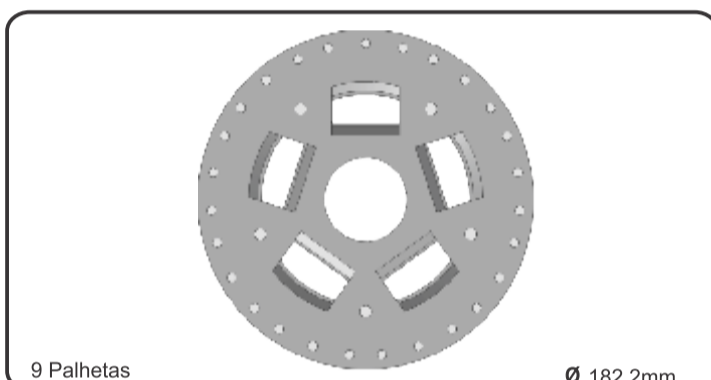


10 Palhetas

Ø 157,0mm

**CHP-038**

DISCO FORD/VW/GM 13"

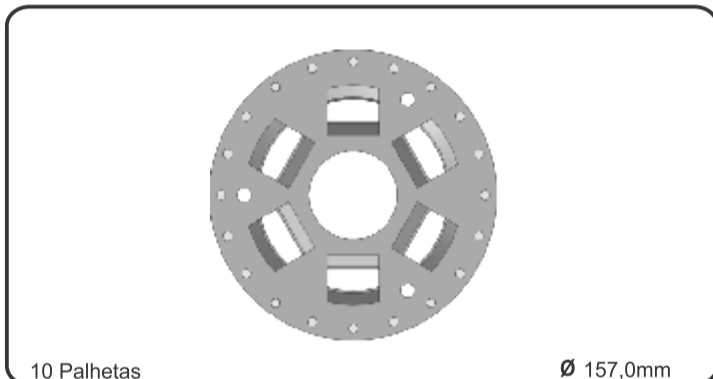


9 Palhetas

Ø 182,2mm

**CHP-036**

DISCOS FORD/VW/GM 11/12"

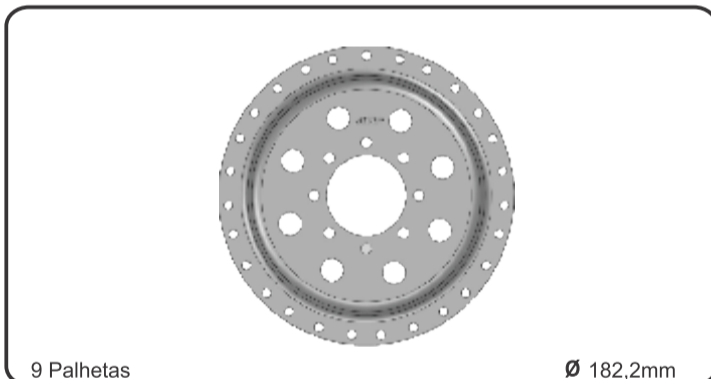


10 Palhetas

Ø 157,0mm

**CHP-021**

MASSEY FERGUNSSON 13"

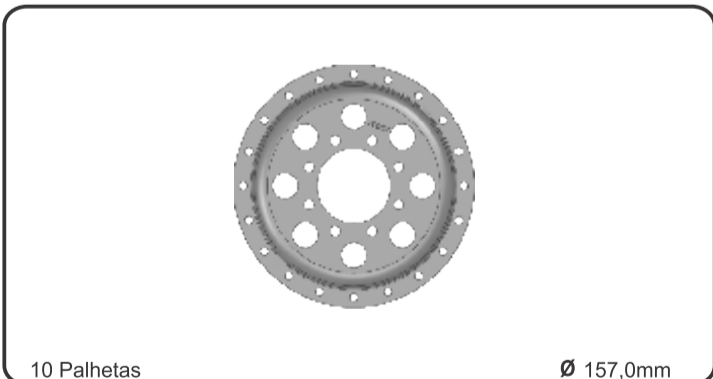


9 Palhetas

Ø 182,2mm

**CHP-014**

MASSEY FERGUNSSON 12"

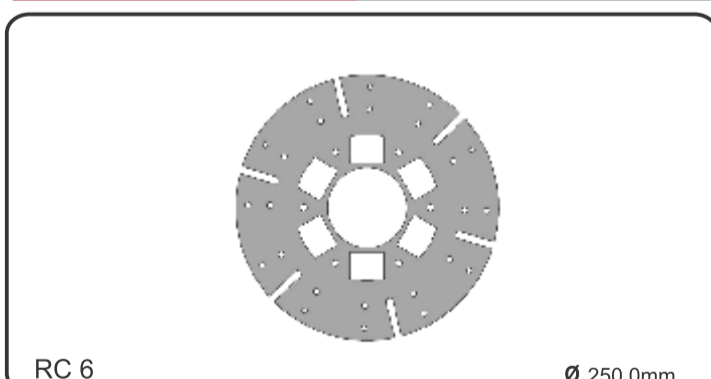


10 Palhetas

Ø 157,0mm

**CHP-011**

MB 608



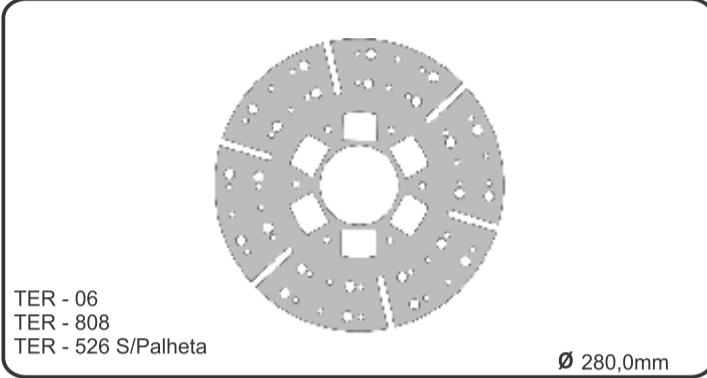
RC 6

Ø 250,0mm

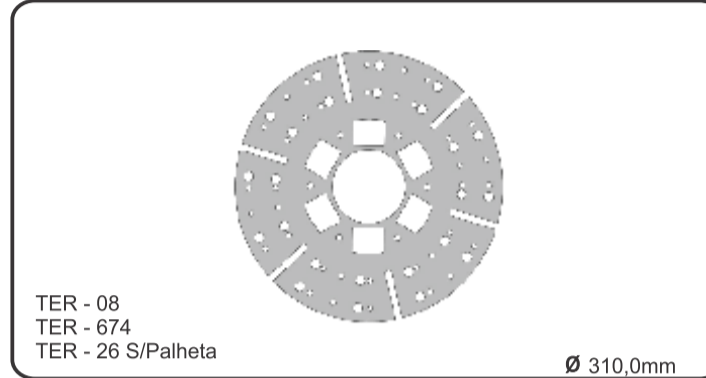
# CHAPA PRINCIPAL



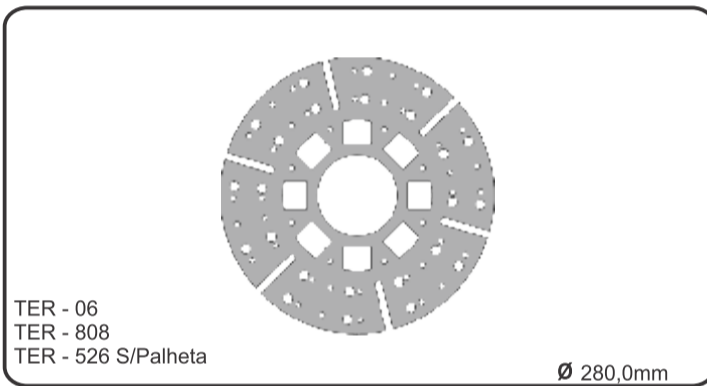
**CHP-012**  
MB 1113 - 6 MOLAS



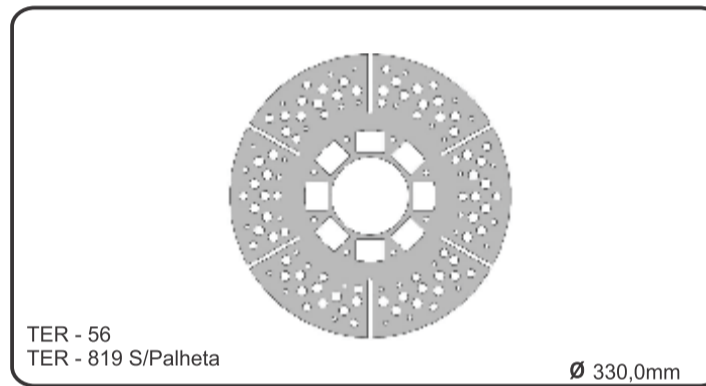
**CHP-013**  
MB 1313 - 6 MOLAS



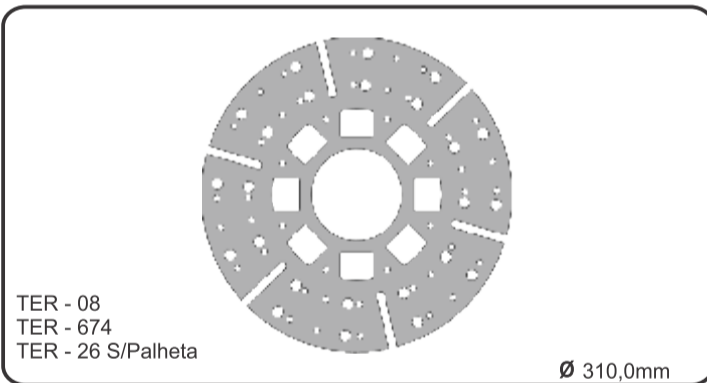
**CHP-034**  
MB 1313 - 8 MOLAS



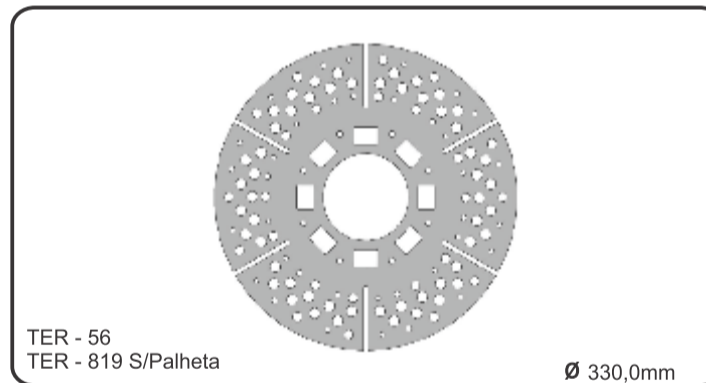
**CHP-029**  
MB 1518 - 8 MOLAS



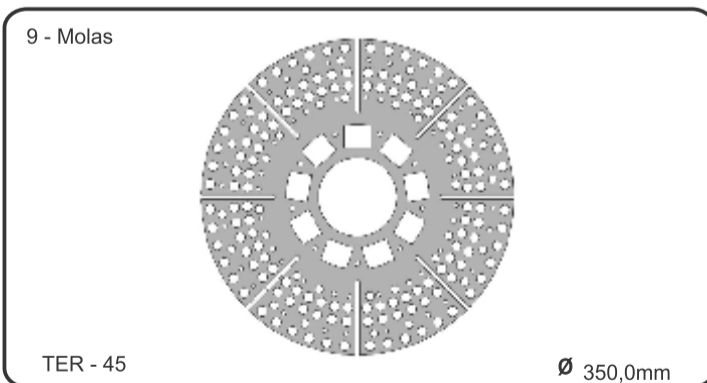
**CHP-035**  
MB 1313 - 8 MOLAS



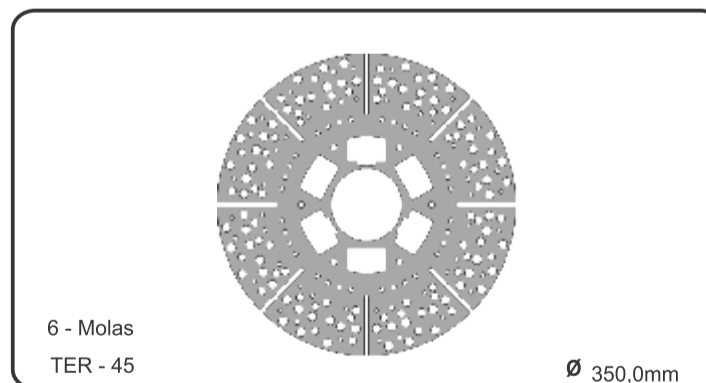
**CHP-009**  
FORD 13" C/CHAPA



**CHP-031**  
MB 1621 /VOLVO 350MM



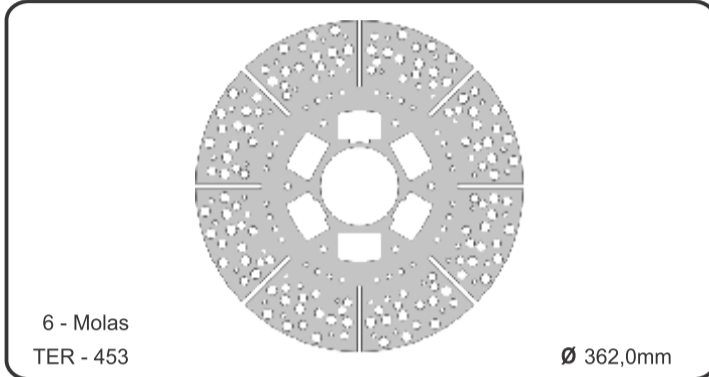
**CHP-048**  
MB 1621 - 6MOLAS



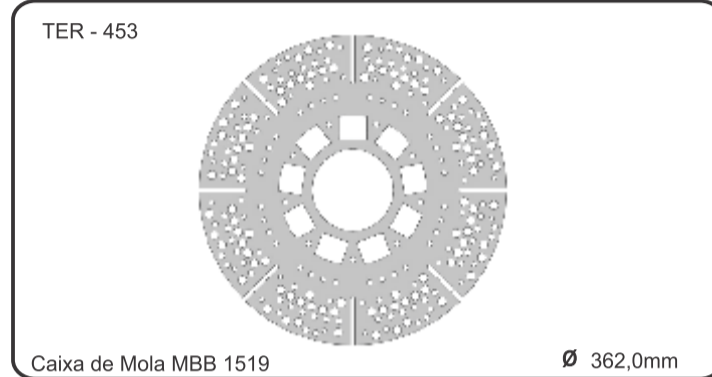
# CHAPA PRINCIPAL



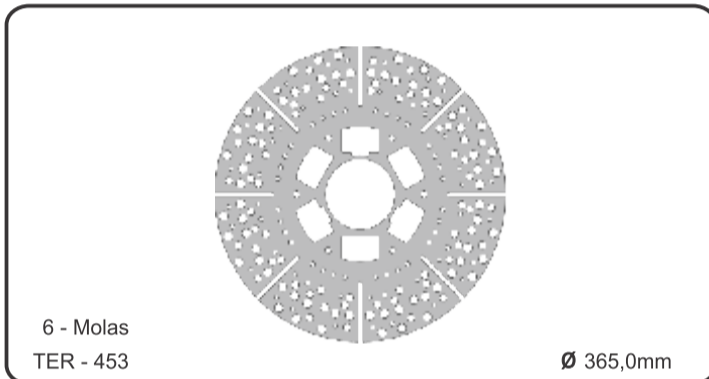
**CHP-042**  
MB 1418C - VW 15 180 - 6MOLAS



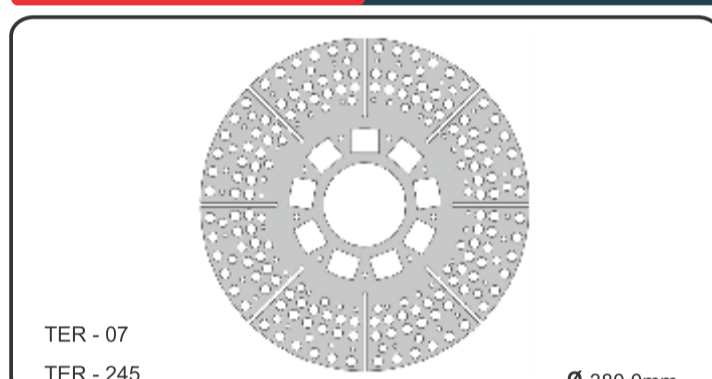
**CHP-032**  
MB 1418C - VW 15 180



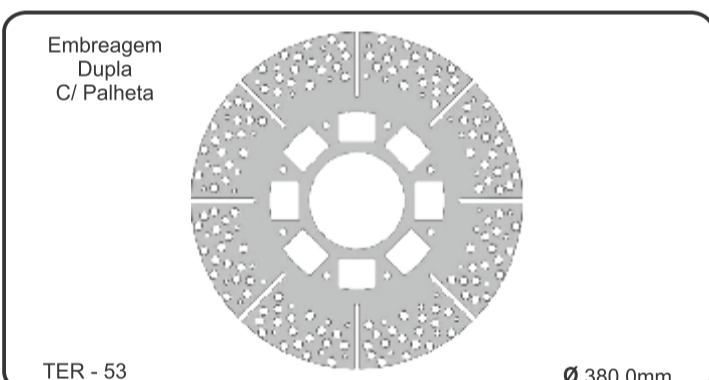
**CHP-052**  
MB 1418C - VW 15 180 - 6MOLAS



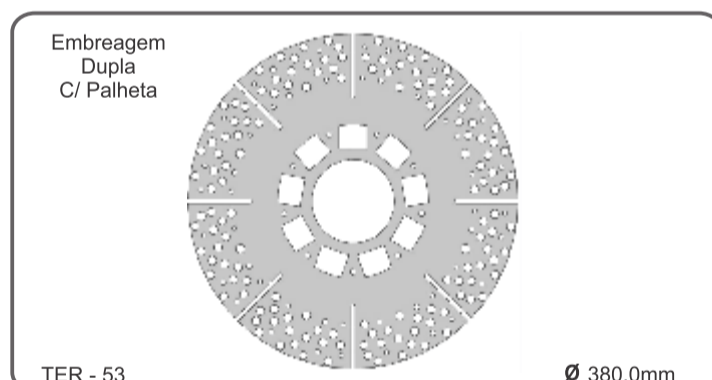
**CHP-025**  
FORD/VW/MB1519 - 380MM



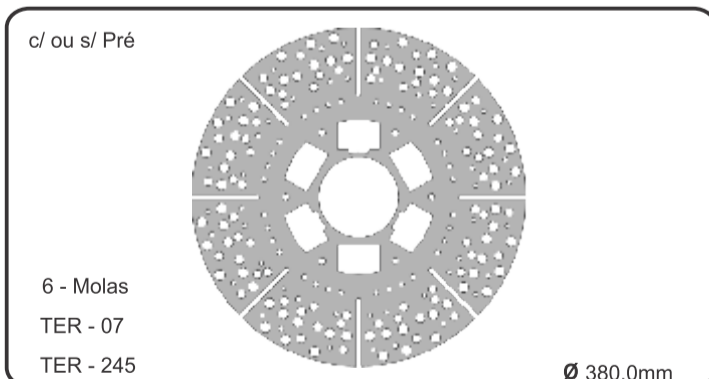
**CHP-033**  
VOLVO/MBB 1935 - 380MM - DUPLA



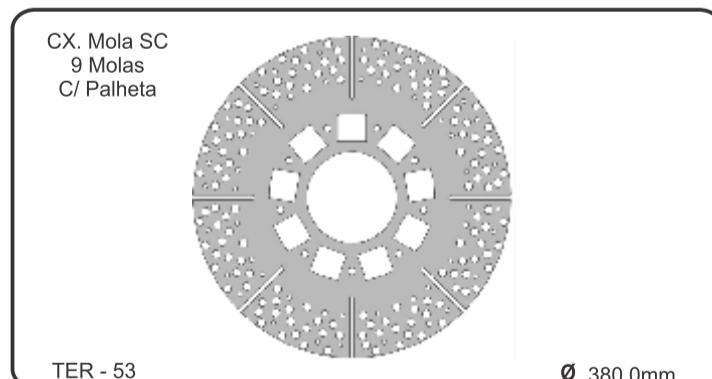
**CHP-026**  
MB 1935/VOLVO cx.MOLA 1519



**CHP-043**  
FORD/VW/MB1519 - 380MM



**CHP-027**  
MB1935/VOLVO /SC 142



# CHAPA PRINCIPAL

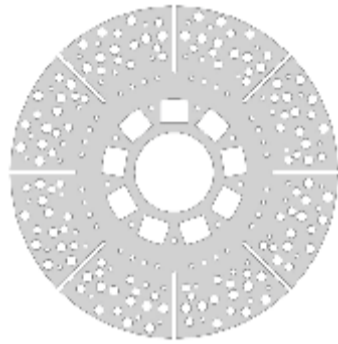


## CHP-017

MB O500/VW/FORD cx. MOLA PEQ.



Cx. Mola  
MB 1519



TER - 417

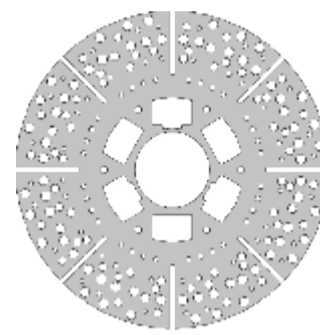
Ø 395,0mm

## CHP-046

MB O500/VW/FORD



6 Molas



TER - 417

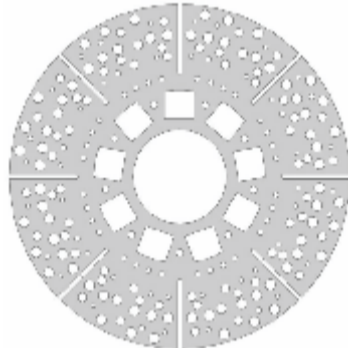
Ø 395,0mm

## CHP-020

MB O500/VW/FORD cx. MOLA SC



CX. Molas SC  
9 Molas



TER - 417

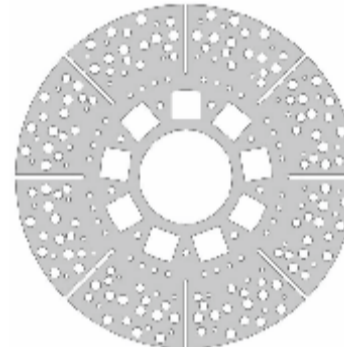
Ø 395,0mm

## CHP-039

MB/VOLVO DUPLA



Cx. Mola  
SC



TER - 812

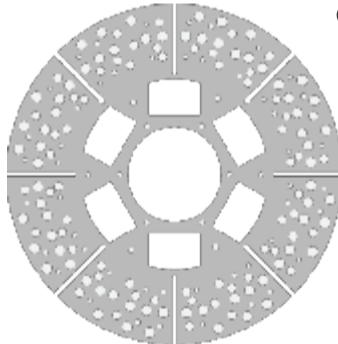
Ø 400mm

## CHP-044

MB/VOLVO DUPLA



6 Molas



C/ Separadores  
02 Para um  
Lado

TER - 812

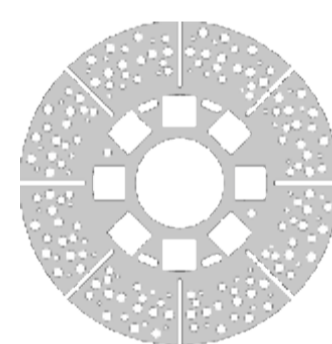
Ø 400,0mm

## CHP-045

MB/VOLVO DUPLA



8 Molas



C/ Separadores  
01 Para cada  
Lado

TER - 812

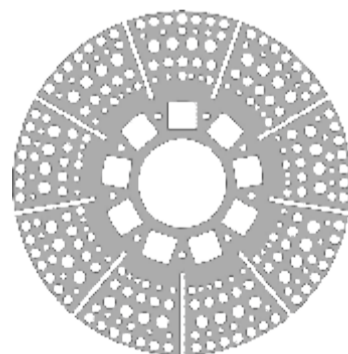
Ø 400mm

## CHP-024

SC110/111/112/VOLVO/MBB



TER - 01  
TER - 40



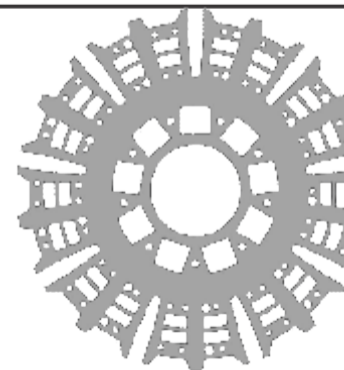
Ø 420,0mm

## CHP-023

SC/VOLVO/MB/IVECO/VW



S/ Separador



9 Molas  
TER - 69  
TER - 345

Ø 430,0mm

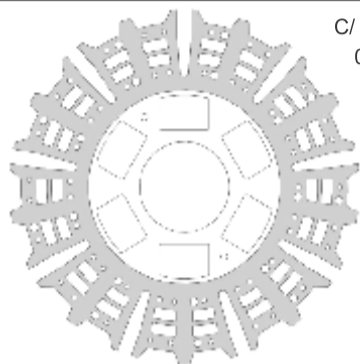


## CHAPA PRINCIPAL



### CHP-030

SC/VOLVO/IVECO/VW



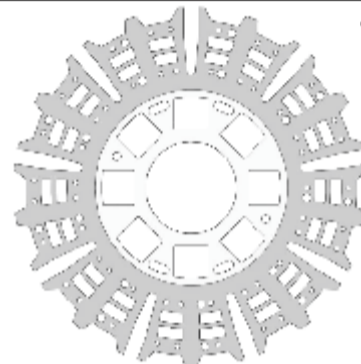
C/ Separadores  
01 Para cada  
Lado

6 Molas  
TER - 69  
TER - 345

Ø 430,0mm

### CHP-028

SC/VOLVO/IVECO/VW



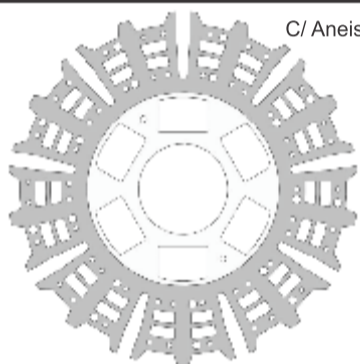
C/ Separadores  
01 Para cada  
Lado

8 Molas  
TER - 69  
TER - 345

8 Marchas  
Ø 430,0mm

### CHP-040

MBB 1935/1938



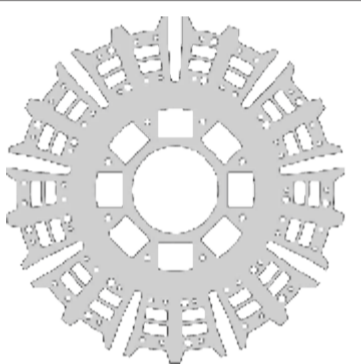
C/ Aneis Separadores  
02 Para um  
Lado

6 Molas  
TER - 69  
TER - 345

Ø 430,0mm

### CHP-037

VOLVO/MBB/IVECO - 8 MOLAS

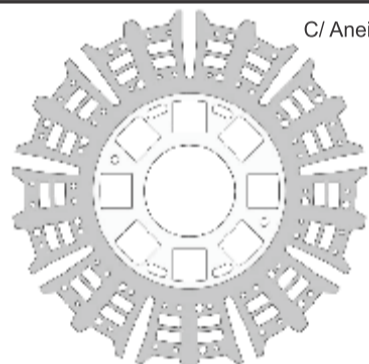


8 Molas  
TER - 69  
TER - 345

Ø 430,0mm

### CHP-049

MBB 1935/1938



C/ Aneis Separadores  
02 Para um  
Lado

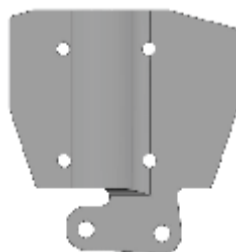
8 Molas  
TER - 69  
TER - 345

Ø 430,0mm

## PALHETAS

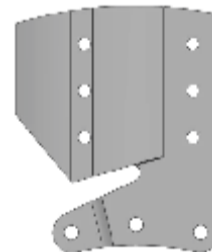
### PAD-001

FORD/VW/CHEVROLET 11"



### PAD-002

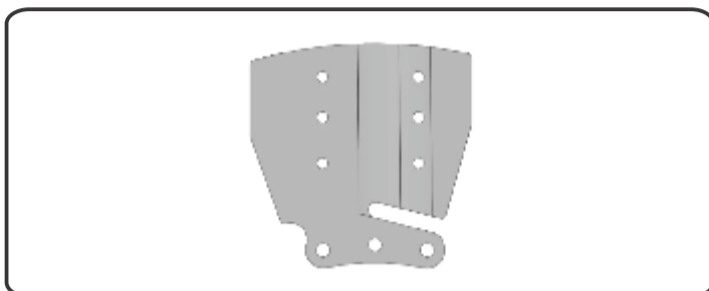
FORD/VW/CHEVROLET 12"



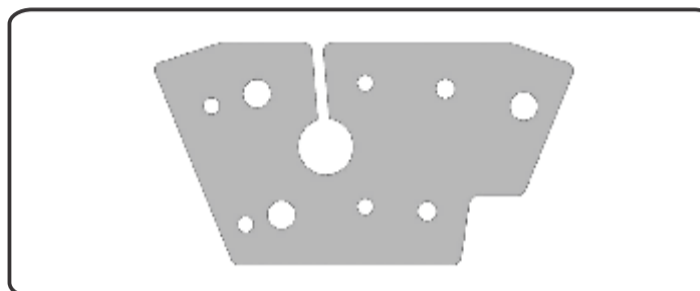
# PALHETAS



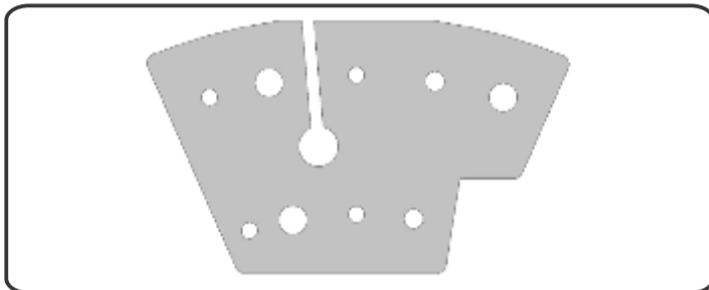
**PAD-003**  
FORD/VW/CHEVROLET 13"



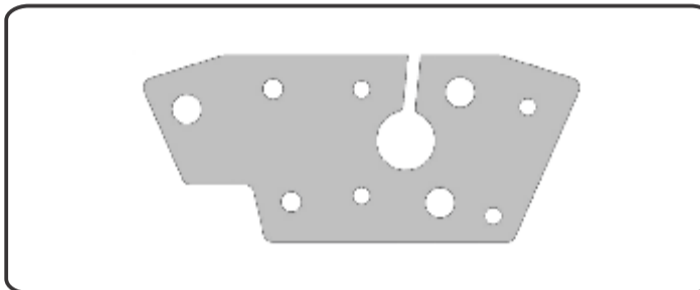
**PAD-004**  
MB/VW/FORD - 395MM



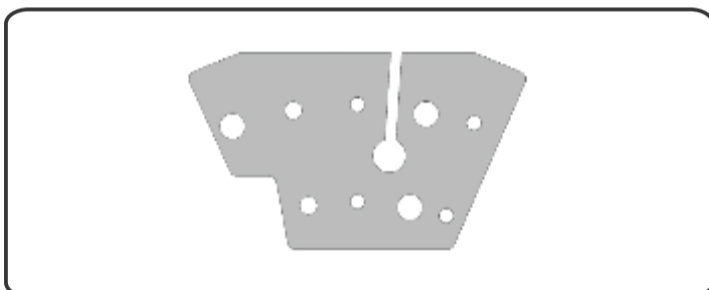
**PAD-005**  
MB/VW/FORD - 380MM



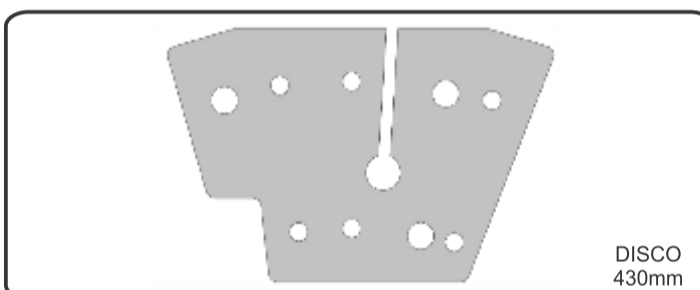
**PAD-008**  
MB/VOLVO - 380MM - DUPLA



**PAD-009**  
MB/VOLVO/IVECO - 350MM

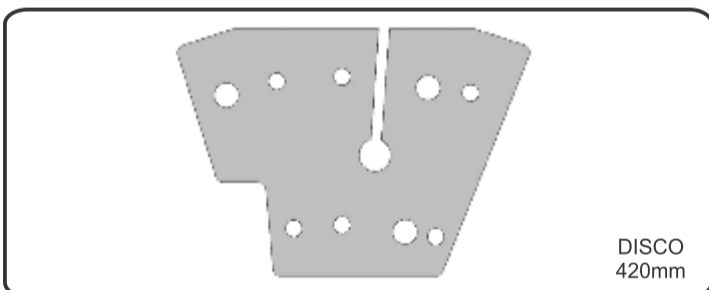


**PAD-010**  
SC/MB/VOLVO



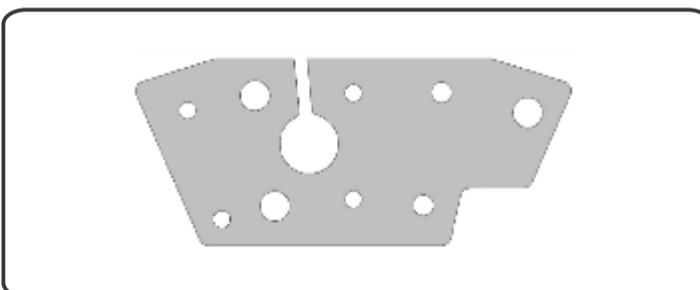
DISCO  
430mm

**PAD-011**  
SC/MB/VOLVO

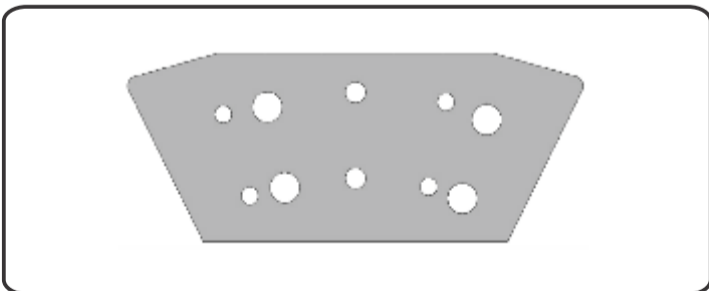


DISCO  
420mm

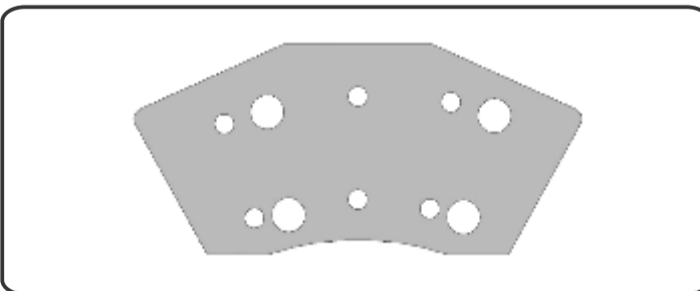
**PAD-012**  
MB 1518 - OM366



**PAD-013**  
MB 1313



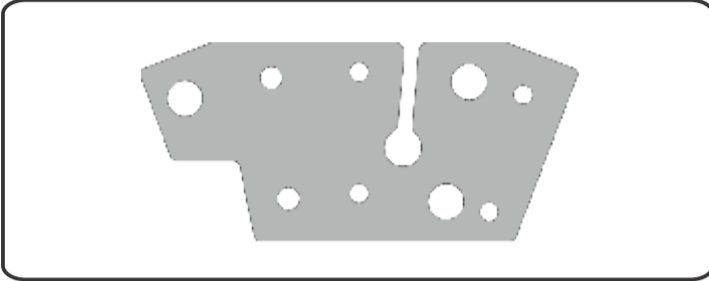
**PAD-014**  
MB 1113 / VT65



## PALHETAS



**PAD-015**  
MBB/VW 362,0MM

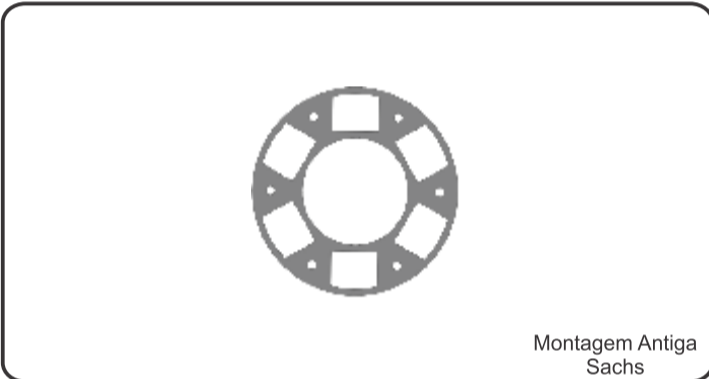


**PAD-018**  
SC S-5 / VOLVO D-13



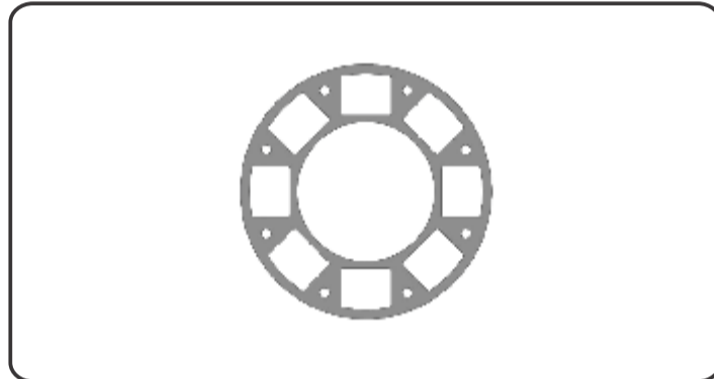
## SEPARADOR DE AÇO

**CHS-003**  
MB 608 / 1113 / 1313

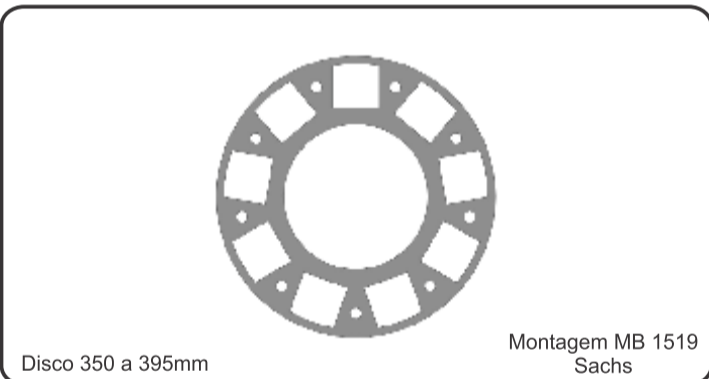


Montagem Antiga  
Sachs

**CHS-009**  
MB 1518



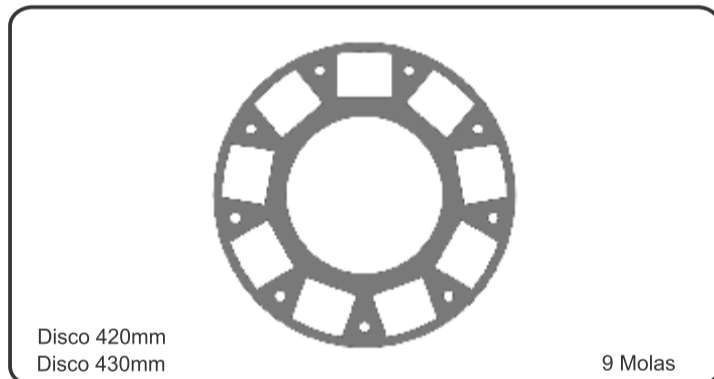
**CHS-005**  
MB/FORD/VW - 380MM



Disco 350 a 395mm

Montagem MB 1519  
Sachs

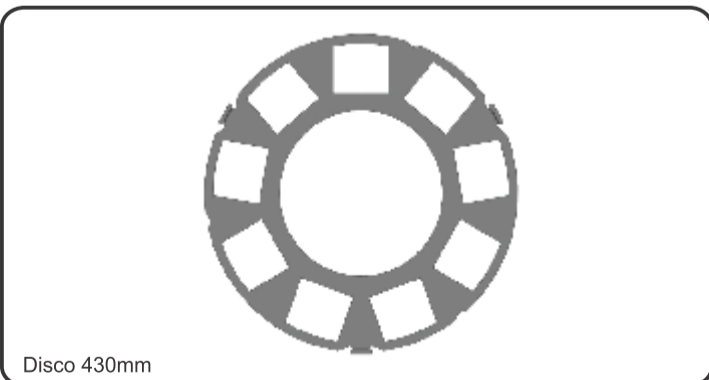
**CHS-006**  
SC/VOLVO/MB



Disco 420mm  
Disco 430mm

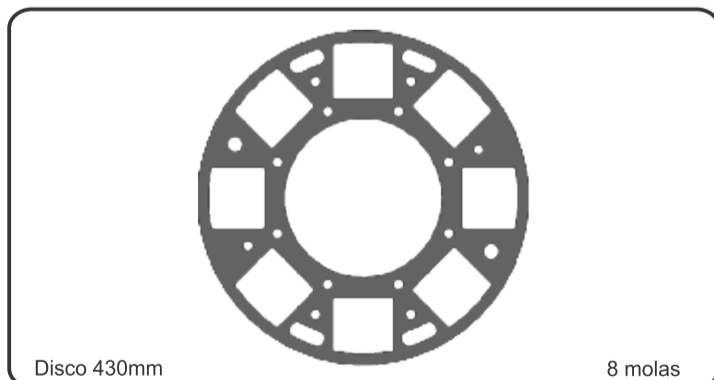
9 Molas

**CHS-004**  
SC/VOLVO/MB/IVECO/VW



Disco 430mm

**CHS-007**  
SC/VOLVO/MB/IVECO/VW



Disco 430mm

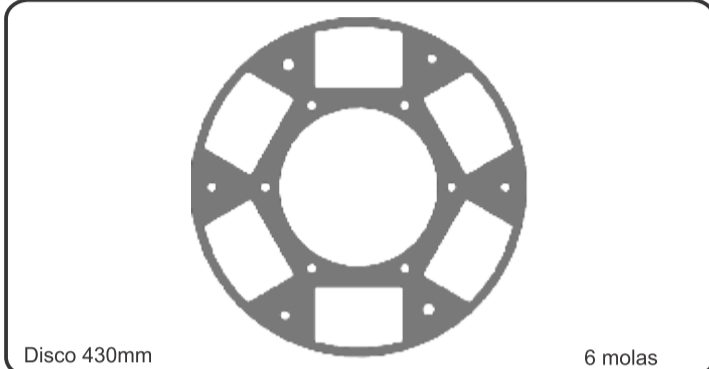
8 molas

## SEPARADOR DE AÇO



**CHS-008**

MBB/VW/VOLVO...

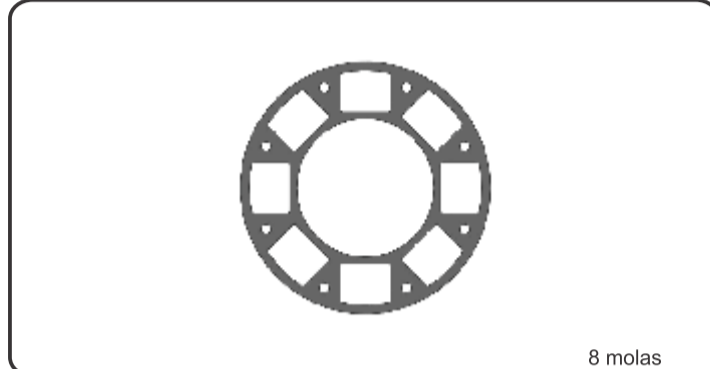


Disco 430mm

6 molas

**CHS-015**

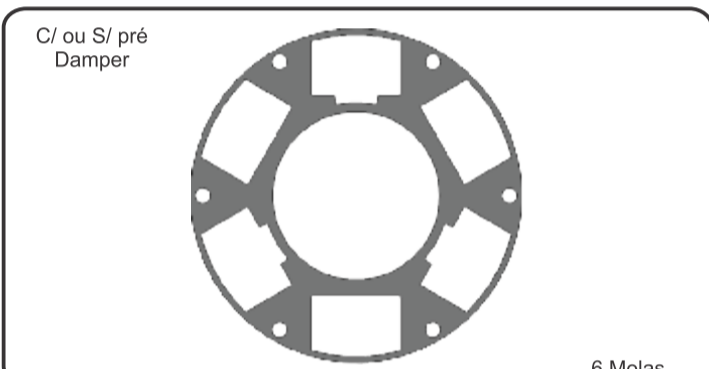
MBB 1113/1313 - 8 MOLAS



8 molas

**CHS-016**

MB/VW/FORD - 350 A 395MM

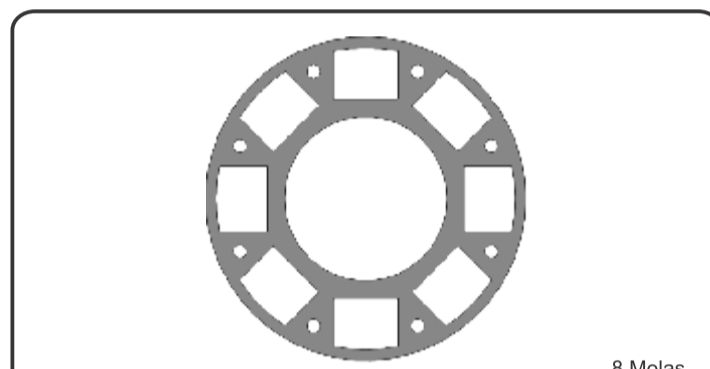


C/ ou S/ pré  
Damper

6 Molas

**CHS-017**

MB/VOLVO - 380 A 430MM

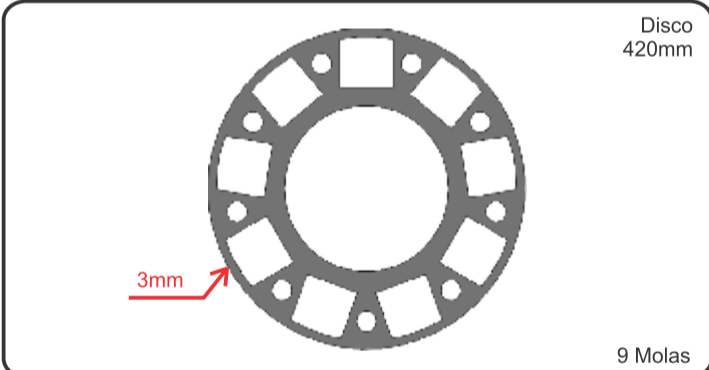


8 Molas

## SEPARADOR DE NYLON

**CHS-010**

SC/MB/VOLVO

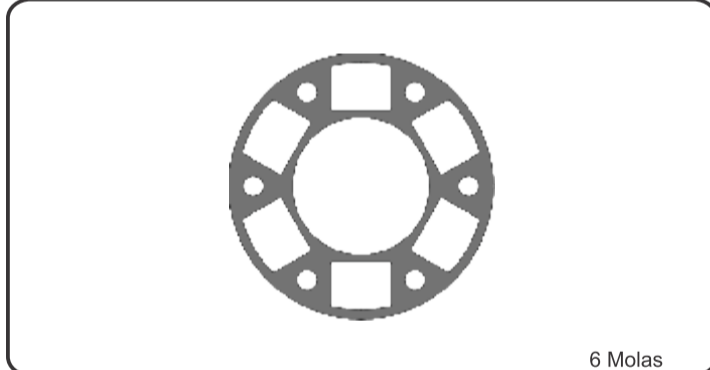


Disco  
420mm

9 Molas

**CHS-011**

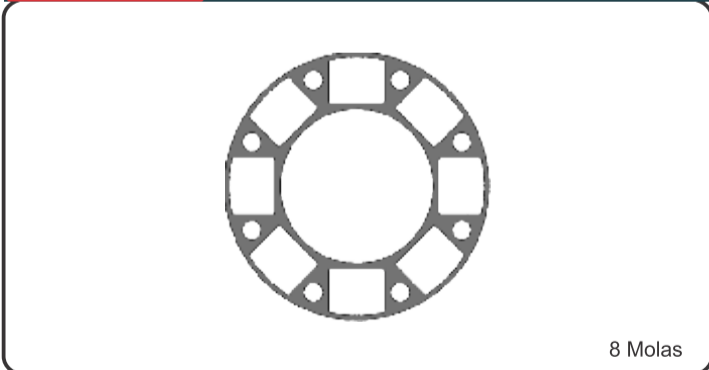
MB 1113/1313 / VT65



6 Molas

**CHS-012**

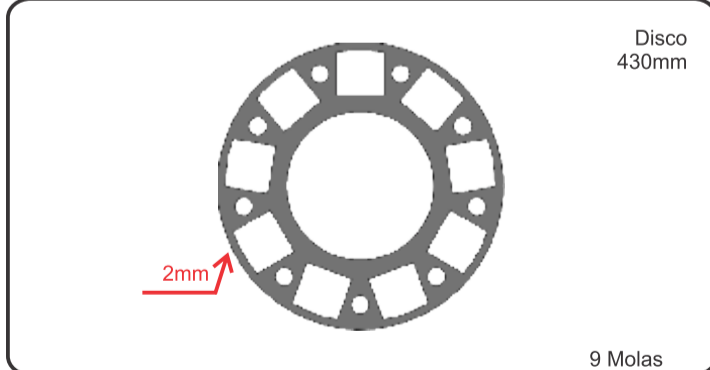
MB 1518



8 Molas

**CHS-013**

SC/MB/VOLVO/VW



Disco  
430mm

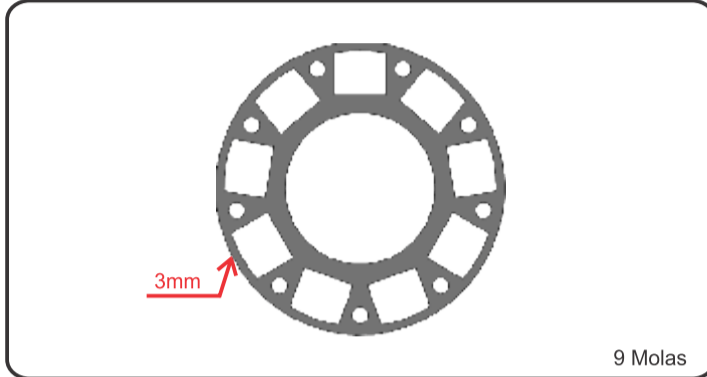
9 Molas

# SEPARADOR DE NYLON



**CHS-014**

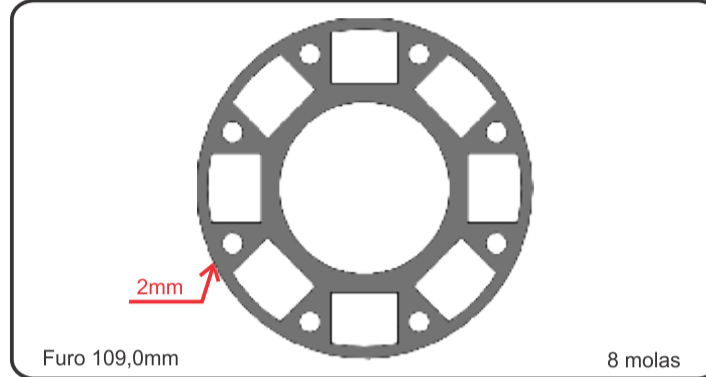
MB/VW/FORD - 380MM



9 Molas

**CHS-018**

MBB/VOLVO 380/430MM

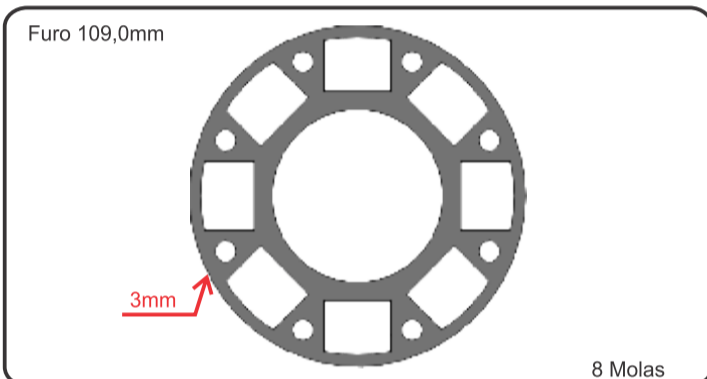


Furo 109,0mm

8 molas

**CHS-019**

MB/VOLVO 380/430MM

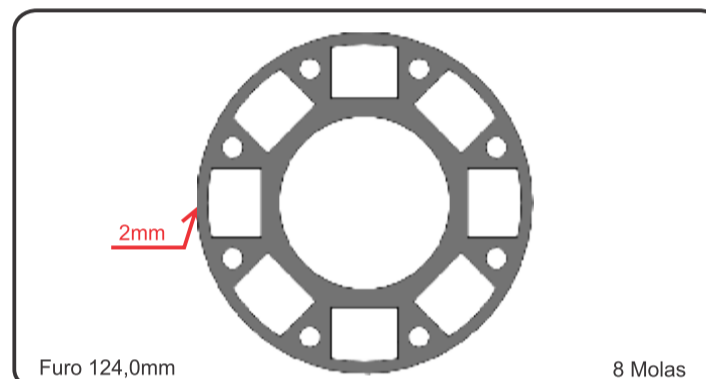


Furo 109,0mm

8 Molas

**CHS-020**

MB/VOLVO/430MM

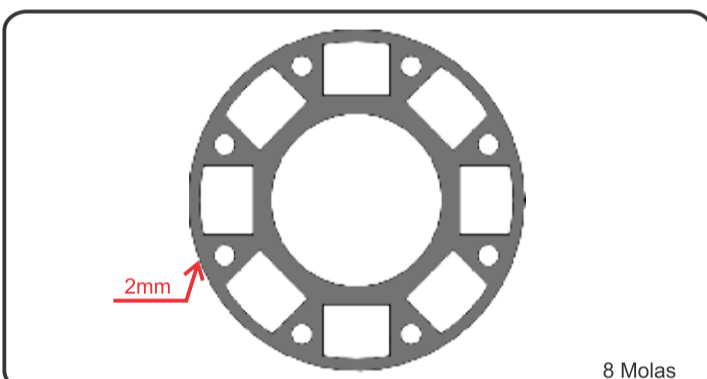


Furo 124,0mm

8 Molas

**CHS-020**

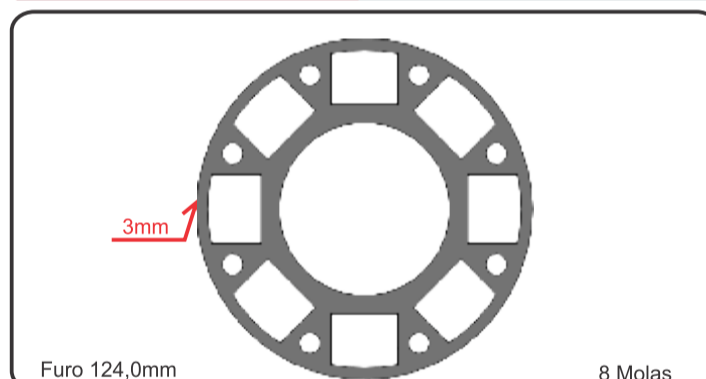
MB/VOLVO/430MM



8 Molas

**CHS-021**

MB/VOLVO 380/430MM

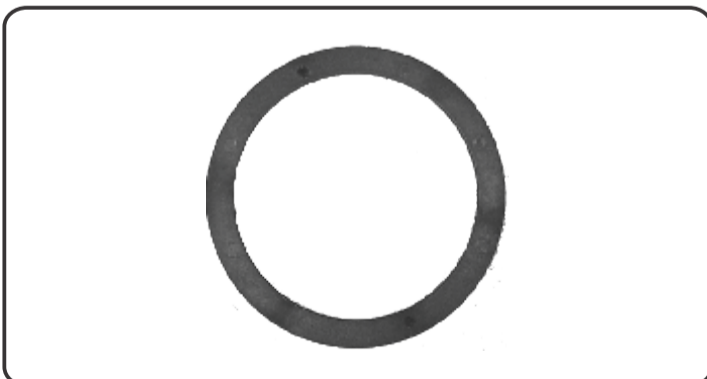


Furo 124,0mm

8 Molas

**CHS-022**

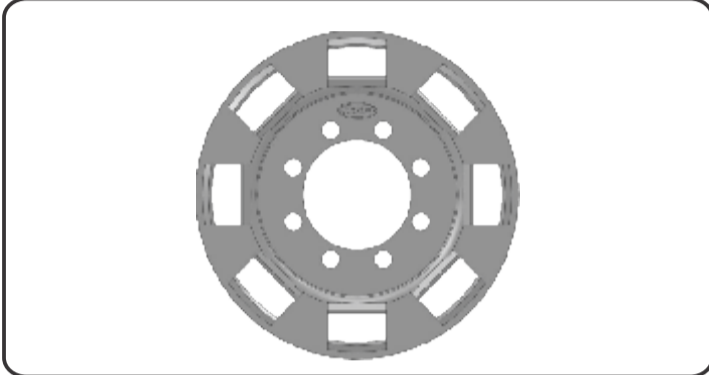
ANEL DISCO 430MM



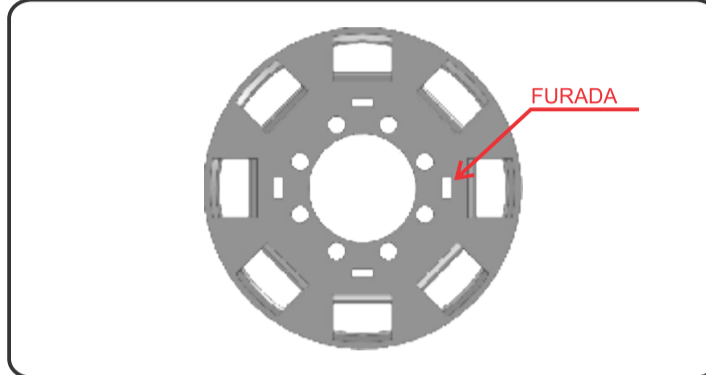
# TAMPA CAIXA DE MOLA



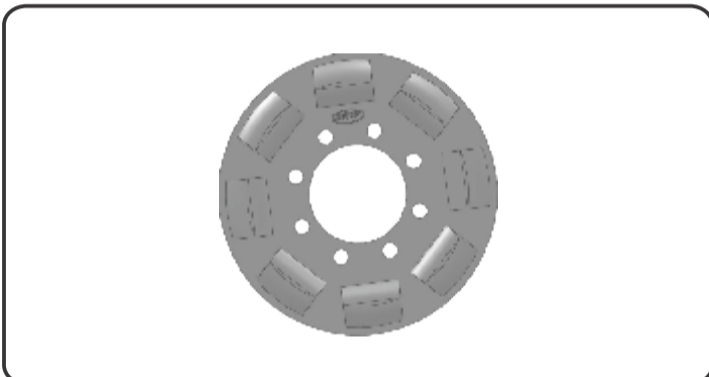
**TCM-007**  
MB 1113 - MODERNO (ONDULADA)



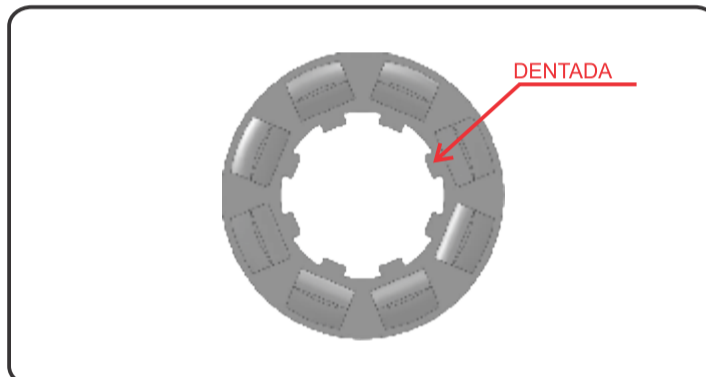
**TCM-008**  
MB 1113 - MODERNO (FURADA)



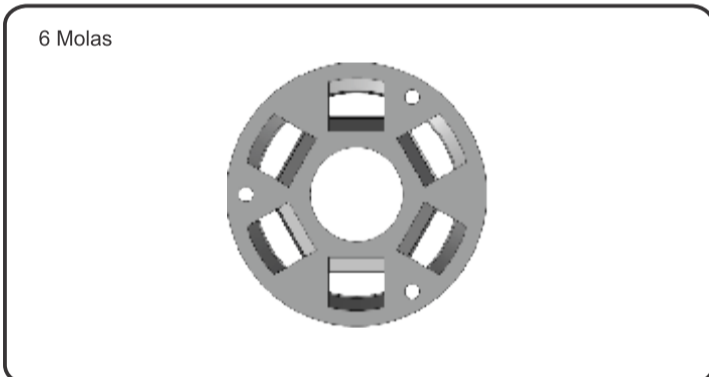
**TCM-004**  
MB 1518 - LISA



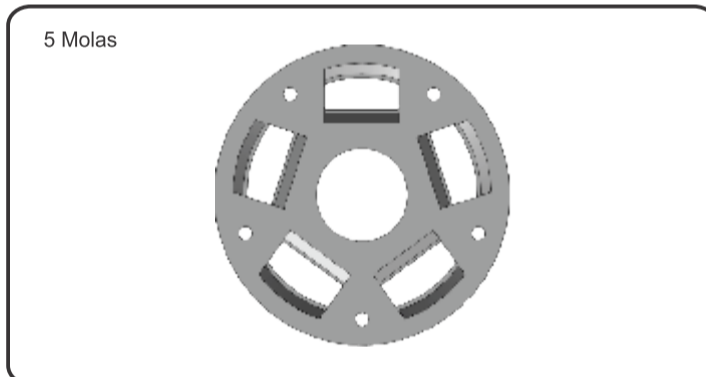
**TCM-005**  
MB 1518 - DENTADA



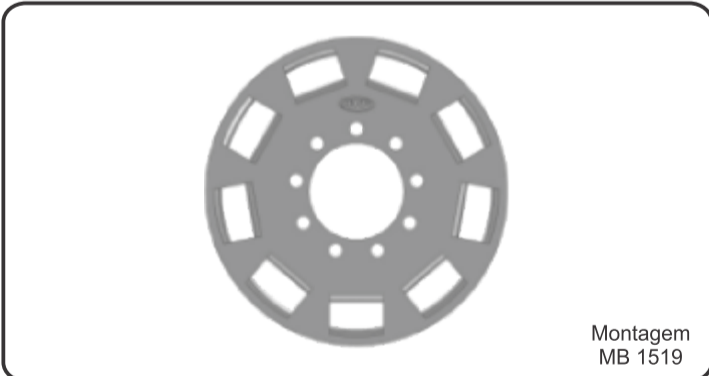
**TCM-022**  
Disco 11", 12"



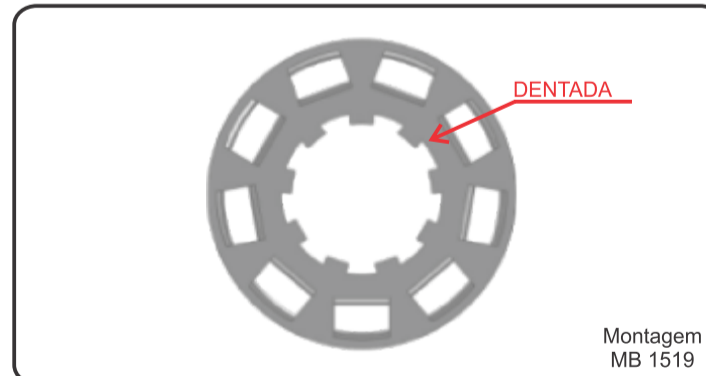
**TCM-023**  
Disco 13"



**TCM-013**  
MB/VW/FORD - 350 A 380MM



**TCM-014**  
MB/VW/FORD - 350 A 380MM



# TAMPA CAIXA DE MOLA



**TCM-019**  
TAMPA P/ DISCO 350 A 395MM



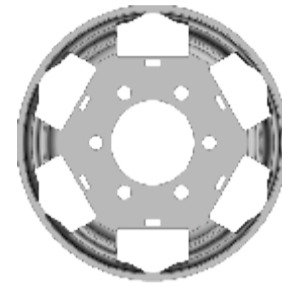
6 Molas



**TCM-020**  
TAMPA P/ DISCO 350 - 395MM



6 Molas

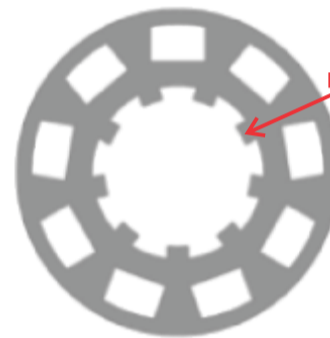


**TCM-010**  
SC/MB/VOLVO



DISCO 420mm

**TCM-011**  
SC/MB/VOLVO

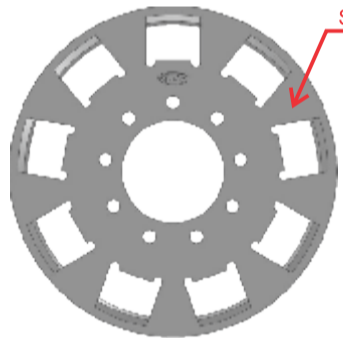


DISCO 420mm

**TCM-012**  
SC/MB/IVECO/VOLVO/VW



9 Molas

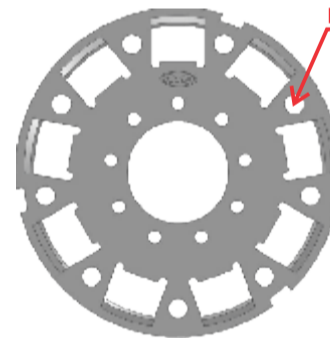


DISCO  
395/400/430mm

**TCM-006**  
SC/MB/IVECO/VOLVO/VW



9 Molas

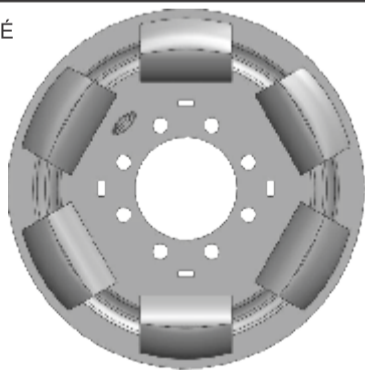


DISCO  
395/400/430mm

**TCM-016**  
DISCO 430MM - 6 MOLAS LISA



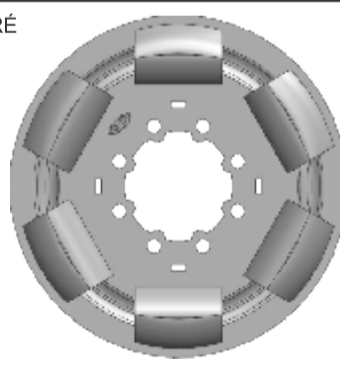
DISCO C/ PRÉ  
DAMPER



**TCM-015**  
DISCO 430 - 6 MOLAS DENTADA



DISCO C/ PRÉ  
DAMPER



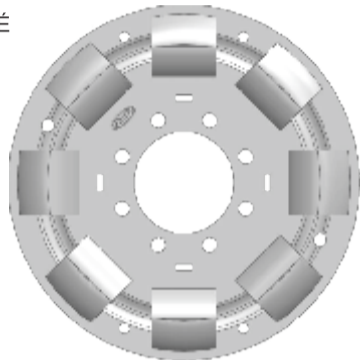
# TAMPA CAIXA DE MOLA



**TCM-018**  
DISCO 430MM - 8 MOLAS LISA



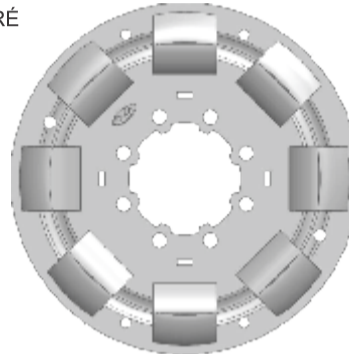
DISCO C/ PRÉ  
DAMPER



**TCM-017**  
DISCO 430MM - 8 MOLAS DENTADA



DISCO C/ PRÉ  
DAMPER



**TCM-003**  
MB 1113/ VT-65

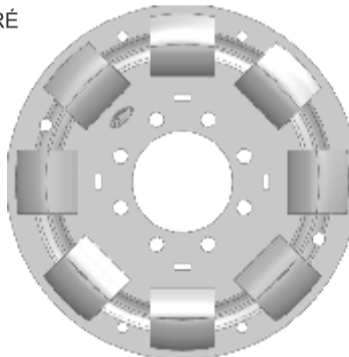


Montagem Antiga  
Sachs

**TCM-021**  
DISCO 430MM - 8 MOLAS LISA



DISCO S/ PRÉ  
DAMPER



**TCM-024**  
FORD 395 - REFORÇADO



9 Molas



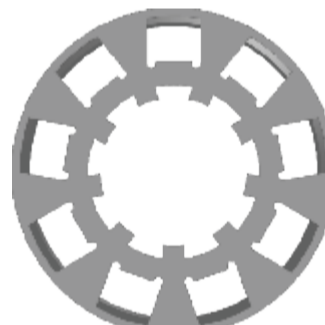
Montagem com  
CHP-020  
CB-016

DISCO  
395mm

**TCM-025**  
FORD 395 - REFORÇADO



9 Molas



Montagem com  
CHP-020  
CB-016

DISCO  
395mm

**TCM-026**  
TAMPA P/ DISCO 430MM



6 Molas



DISCO C/ PRÉ  
DAMPER

**TCM-027**  
TAMPA P/ DISCO 430MM



6 Molas



DISCO C/ PRÉ  
DAMPER



# TAMPA CAIXA DE MOLA



**TCM-028**  
TAMPA P/ DISCO 430MM



6 Molas



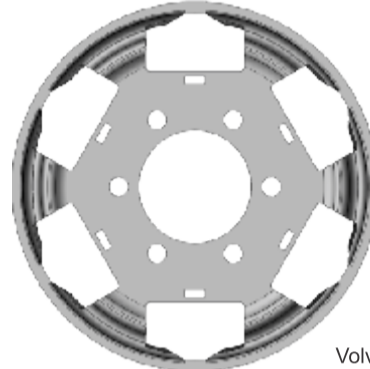
DISCO C/ PRÉ  
DAMPER

Disco 430mm  
Volvo D13/Scania S-5

**TCM-029**  
TAMPA P/ DISCO 430MM



6 Molas



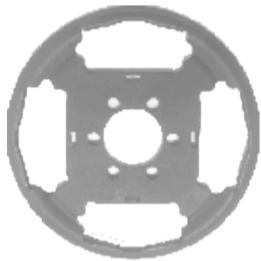
DISCO C/ PRÉ  
DAMPER

Disco 430mm  
Volvo D13/Scania S-5

**TCM-030**  
TAMPA P/ DISCO 13" C/PRÉ



4 Molas



DISCO C/ PRÉ  
DAMPER

Lisa

**TCM-031**  
TAMPA P/ DISCO 13" C/PRÉ



4 Molas



DISCO C/ PRÉ  
DAMPER

Dentada

# MEMBRANAS



**ME-011**  
OPALA - 2,45MM



18 Dentes  
Espessura - 2,45mm

Modelo Borg

**ME-012**  
CHEVETTE



18 Dentes  
Espessura - 2,25mm

Modelo Sachs

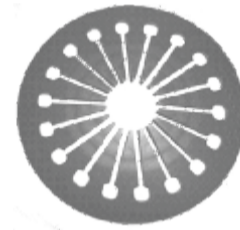
**ME-013**  
CORCEL I



18 Dentes  
Espessura - 2,25mm

Modelo Borg

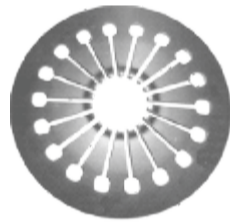
**ME-014**  
ESCORT



18 Dentes  
Espessura - 2,25mm

Modelo Luk

**ME-015**  
1300



18 Dentes  
Espessura - 2,25mm

Modelo Luk

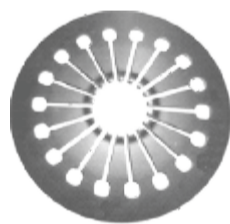
**ME-016**  
DELREY



18 Dentes  
Espessura - 2,25mm

Modelo Luk

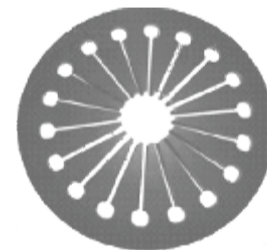
**ME-017**  
PALIO 1.5



18 Dentes  
Espessura - 2,25mm

Modelo Luk

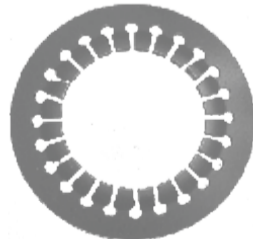
**ME-018**  
PALIO 1.0



18 Dentes  
Espessura - 2,25mm

Modelo Luk

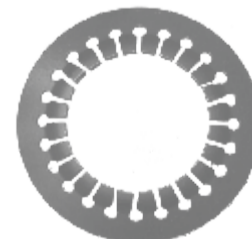
**ME-019**  
APOLO/GOLF/JETTA



18 Dentes  
Espessura - 2,25mm

Modelo Sachs

**ME-022**  
APOLO/GOLF/JETTA



18 Dentes  
Espessura - 2,25mm

Modelo Valeo

# MEMBRANAS

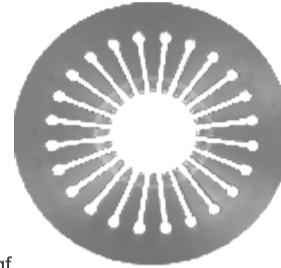


**ME-021**  
VW/FORD/AGRALE 13"



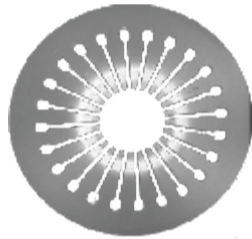
18 Dentes  
Espessura - 2,4mm  
Carga Final - 1200Kgf

**ME-003**  
SC/ VOLVO/ MBB/ VW/ IVECO



24 Dentes  
Espessura - 5,4mm  
Carga Final - 3850Kgf

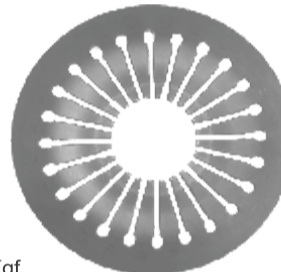
**ME-006**  
VW 380MM - LEVE



Uso C/ Cilindro

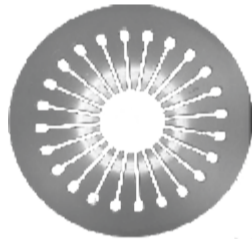
24 Dentes  
Espessura - 3,6mm  
Carga Final - 1600Kgf

**ME-004**  
MB 1938/1634/AXOR...



24 Dentes  
Espessura - 5,4mm  
Carga Final - 3950Kgf

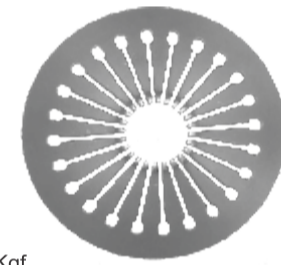
**ME-008**  
VW 380MM - REFORÇADA



Uso C/ Servo

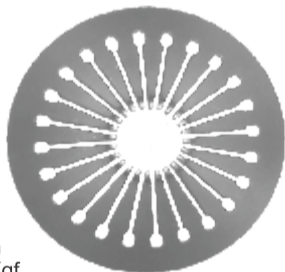
24 Dentes  
Espessura - 4,6mm  
Carga Final - 2900Kgf

**ME-007**  
MBB/VW 395,0MM - 1620 REF.



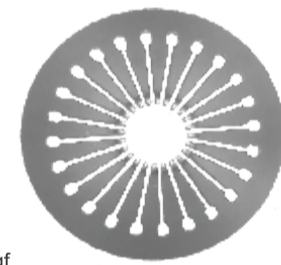
24 Dentes  
Espessura - 4,6mm  
Carga Final - 2.450Kgf

**ME-010**  
SC 112 - 1ARO



20 Dentes  
Espessura - 5,25mm  
Carga Final - 2.850Kgf

**ME-009**  
362MM - EST./ 1621 FUNDIDO



Uso C/ Servo

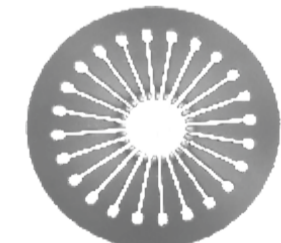
24 Dentes  
Espessura - 4,0mm  
Carga Final - 1550Kgf

**ME-025**  
MB 1621 - FUNDIDO c/ ANEL



24 Dentes  
Espessura - 4,0mm  
Carga Final - 1.680Kgf

**ME-026**  
MBB 1518

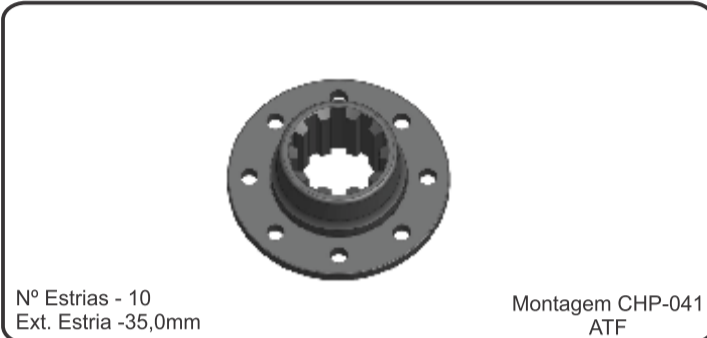


24 Dentes  
Espessura - 3,8mm  
Carga Final - 1480Kgf

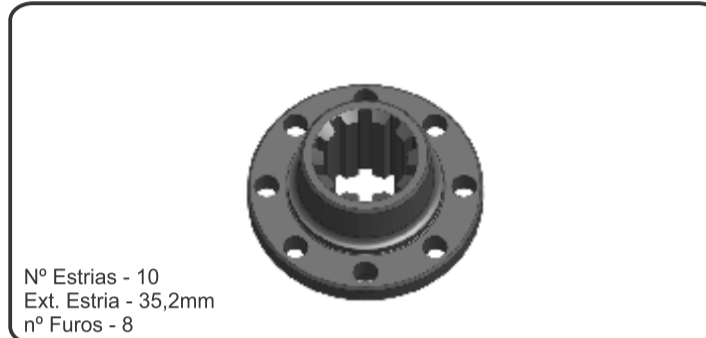
# CUBOS



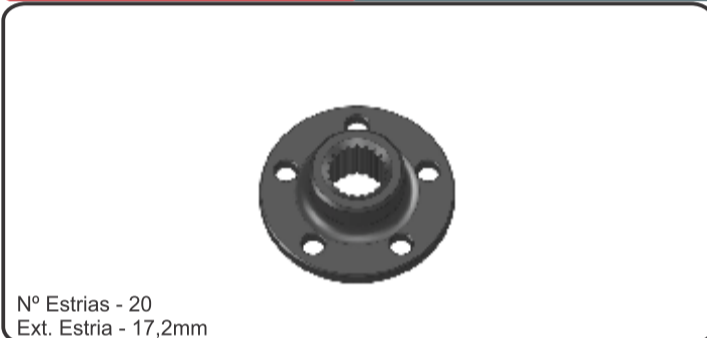
**CB-027**  
VALMET 62 (SECO)



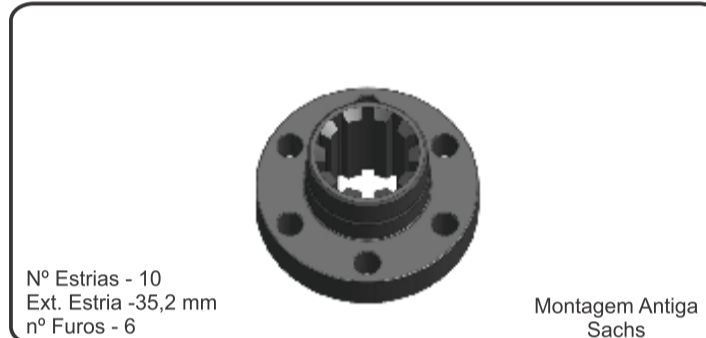
**CB-030**  
MB 1113/MODERNO



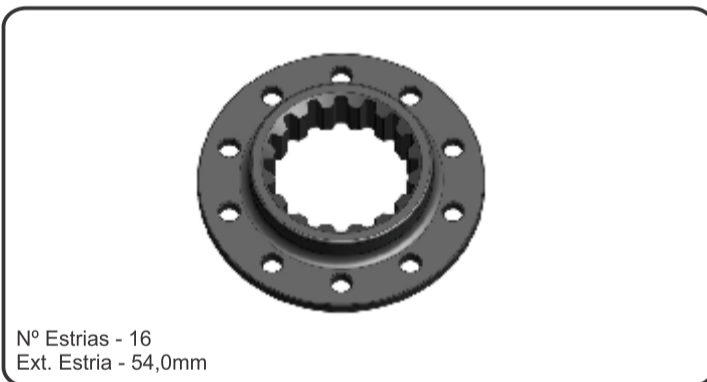
**CB-035**  
CORCEL/ DELREY (SECO)



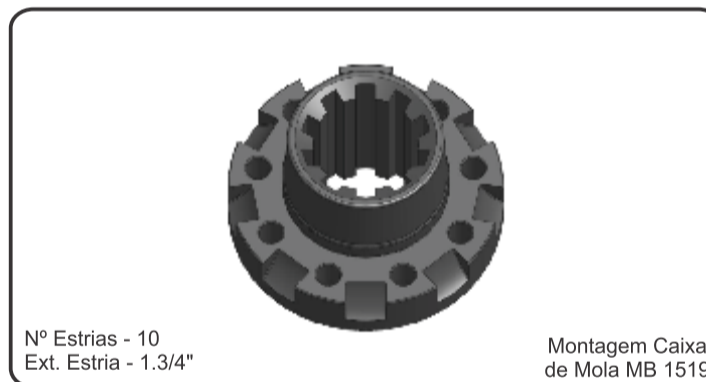
**CB-022**  
MB 1113/1313



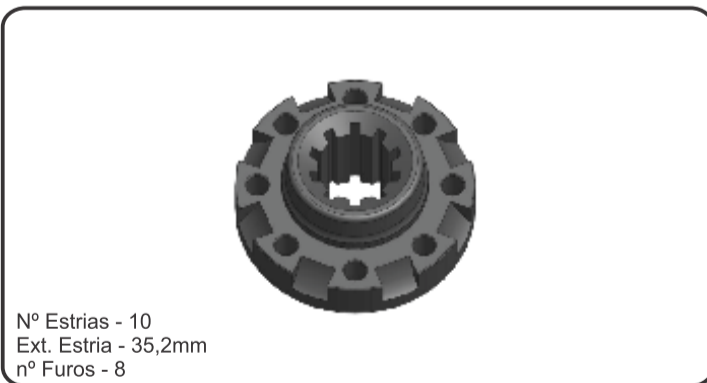
**CB-001**  
CBT 11"/12"/13"



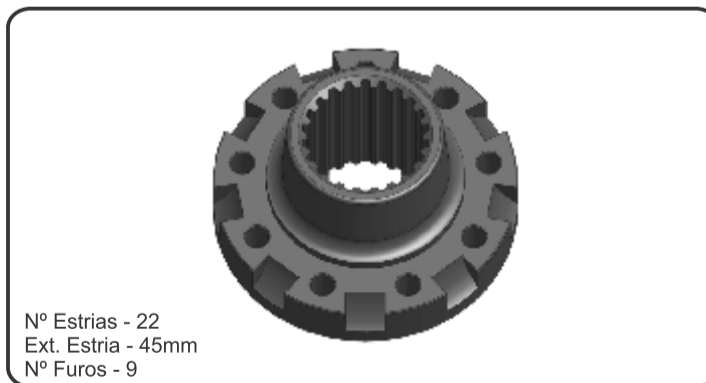
**CB-002**  
MB 1621/VW/FORD/IVECO



**CB-004**  
MB1518 - OM 366



**CB-005**  
SC 112



# CUBOS



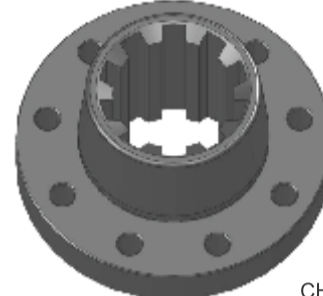
**CB-006**  
SC 113HW/124 (8 MARCHAS)



Nº Estrias - 24  
Ext. Estria - 50,5mm  
Nº Furos - 9

CHP-020/023/027/024  
TCM-006/012

**CB-008**  
VOLVO/MB/IVECO/VW



Nº Estrias - 10  
Ext. Estria - 50,8mm  
Nº Furos - 9

CHP-020/023/027/024  
TCM-006/012

**CB-016**  
SC 110/111



Nº Estrias - 10  
Ext. Estria - 1.3/4"(44,5mm)  
Nº Furos - 9

**CB-017**  
MB 1929/1932



Nº Estrias - 10  
Ext. Estria - 1.3/4"(44,5mm)  
Nº Furos - 9

**CB-018**  
VOLVO 350MM (EXTERNO)



Cx. Mola  
MB 1519

Nº Estrias - 10  
Ext. Estria - 1.3/4"(44,5mm)

Ônibus

**CB-019**  
VOLVO 350MM (INTERNO)



Cx. Mola  
MB 1519

Nº Estrias - 10  
Ext. Estria - 1.3/4"(44,5mm)

Ônibus

**CB-020**  
VOLVO/MB 1935 - 380MM(INTERNO)



Cx. Mola  
MB 1519

Nº Estrias - 10  
Ext. Estria - 50,8mm  
Nº Furos - 9

Lado Volante  
Caminhão

**CB-021**  
VOLVO/MB 1935 - 380MM(EXTERNO)



Cx. Mola  
MB 1519

Nº Estrias - 10  
Ext. Estria - 50,8mm  
Nº Furos - 9

Lado Platô  
Caminhão

# CUBOS

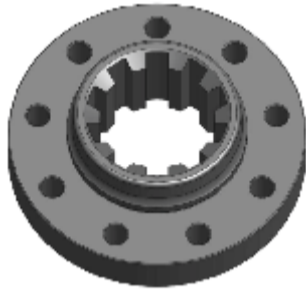


## CB-024

VOLVO/MB 380/400MM (EXT.)



Cx. Mola SC



Nº Estrias - 10  
Ext. Estria - 50,8  
Nº Furos - 9

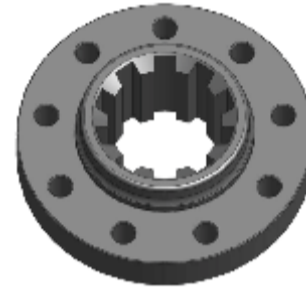
Lado Platô  
Caminhão

## CB-025

VOLVO/MB 380/400MM (INT.)



Cx. Mola SC



Nº Estrias - 10  
Ext. Estria - 50,8  
Nº Furos - 9

Lado Volante  
Caminhão

## CB-039

MB 1418c - ELETRÔNICO

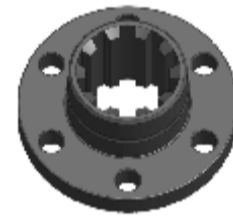


Nº Estrias - 18  
Ext. Estria - 40,2 mm

Montagem com Miolo MB1519

## CB-026

VALMET 65/85



Nº Estrias - 10  
Ext. Estria - 35,2mm  
Nº Furos - 6

Montagem MB 1113  
Antiga Sachs

## CB-003

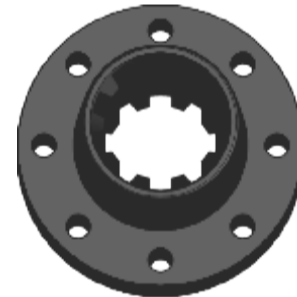
MASSEY 10'' - DISCO INTERNO



Nº Estrias - 25  
Ext. Estria - 41,5 mm

## CB-054

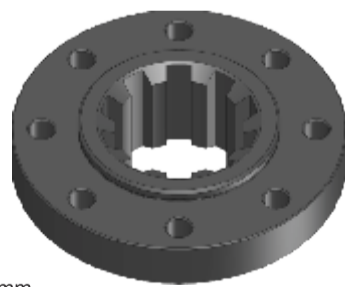
VOLVO/MB 1935



Nº Estrias - 10  
Ext. Estria - 50,8  
Nº Furos - 8

## CB-048

MBB 380MM - DUPLO INTERNO

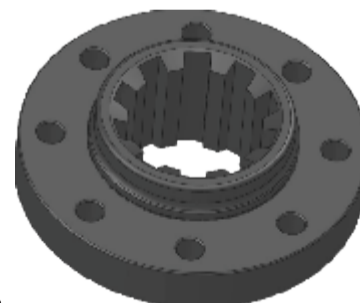


Nº Estrias - 10  
Ext. Estria - 50,8 mm  
Nº Furos - 8

Lado Volante  
Caminhão

## CB-049

MBB 380MM - DUPLO EXTERNO



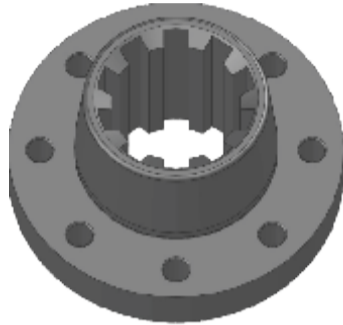
Nº Estrias - 10  
Ext. Estria - 50,8  
Nº Furos - 8

Lado Platô  
Caminhão

# CUBOS

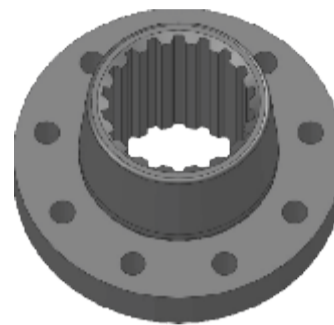


**CB-052**  
VOLVO/MB /VW - 430MM - 8 FUROS



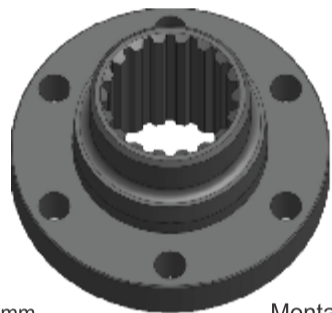
Nº Estrias - 10  
Ext. Estria - 50,8  
Nº Furos - 8

**CB-053**  
MB 430MM - CAIXA MERCEDES



Nº Estrias - 18  
Ext. Estria - 50,8  
Nº Furos - 8

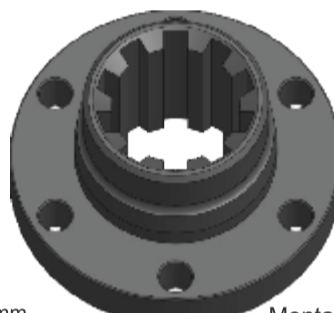
**CB-057**  
MB 1418C - ELETRÔNICO S/ PRÉ DAMPER



Nº Estrias - 18  
Ext. Estria - 40,2 mm  
Nº Furos - 6

Montagem com 6 Molas  
TCM - 019/020

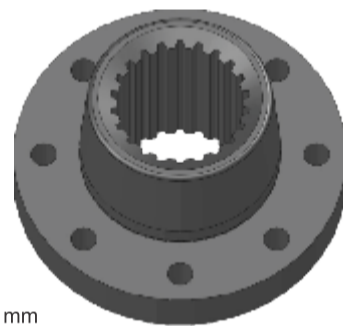
**CB-058**  
MB/ VW S/ PRÉ DAMPER



Nº Estrias - 10  
Ext. Estria - 45,5mm  
Nº Furos - 6

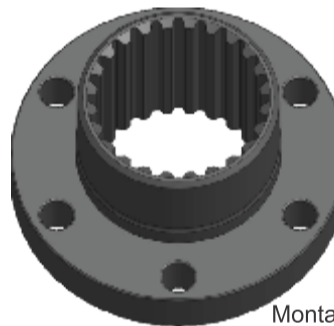
Montagem com 6 Molas  
TCM - 020/021

**CB-060**  
SCANIA - 10 MARCHAS



Nº Estrias - 22  
Ext. Estria - 45,0 mm  
Nº Furos - 8

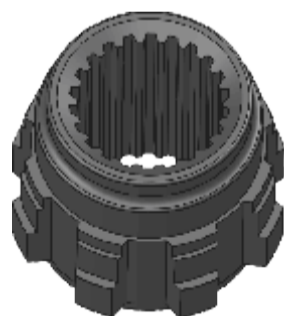
**CB-067**  
VOLVO VM 310 S/PRÉ



Nº Estrias - 24  
Ext. Estria - 50,5

Montagem com 6 Molas  
TCM - 020/021

**CB-062**  
SCANIA - 10 MARCHAS C/PRÉ



Nº Estrias - 22  
Ext. Estria - 45,0 mm

**CB-085**  
ANEL PRÉ DAMPER 430MM

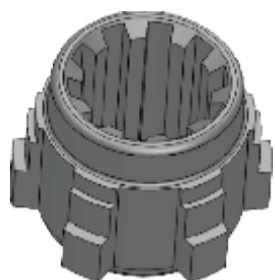


Nº Estrias - 8  
Ext. Estria - 79,0 mm  
Nº Furos - 8

# CUBOS



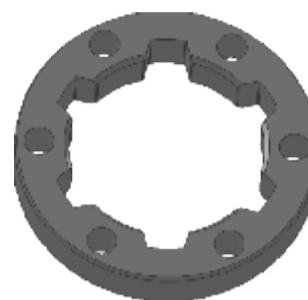
**CB-080**  
350 A 395MM C/PRÉ - 10E



Nº Estrias - 24  
Ext. Estria - 50,5

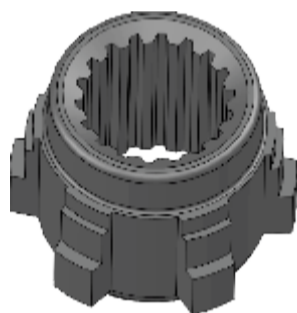
Montagem com 6 Molas  
TCM - 020

**CB-082**  
ANEL 350 A 395 C/PRÉ



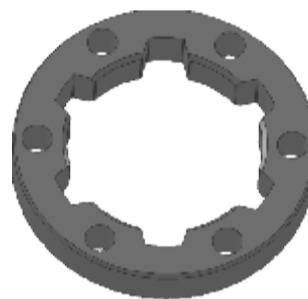
Nº Estrias - 6  
Ext. Estria - 72,2mm  
Nº Furos - 6

**CB-081**  
350 - 395MM C/PRÉ - 18E



Nº Estrias - 18  
Ext. Estria - 40,2 mm

**CB-082**  
ANEL 350 A 395 C/PRÉ



Nº Estrias - 6  
Ext. Estria - 72,2mm  
Nº Furos - 6

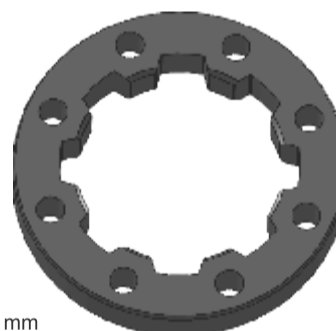
**CB-083**  
MB/VW/IVECO/VOLVO C/PRÉ



Nº Estrias - 10  
Ext. Estria - 50,8 mm

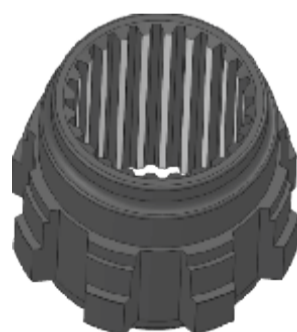
Montagem com 6/8 Molas

**CB-085**  
ANEL PRÉ DAMPER 430MM



Nº Estrias - 8  
Ext. Estria - 79,0 mm  
Nº Furos - 8

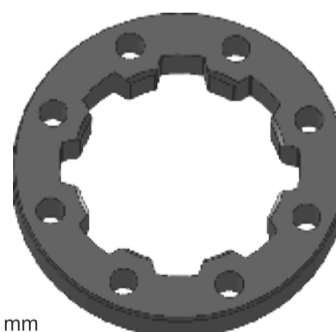
**CB-087**  
SC/VOLVO C/PRÉ - S-5/ D13



Nº Estrias - 24  
Ext. Estria - 50,8mm

Montagem com 6/8 Molas

**CB-085**  
ANEL PRÉ DAMPER 430MM



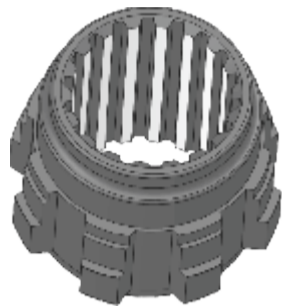
Nº Estrias - 8  
Ext. Estria - 79,0 mm  
Nº Furos - 8



# CUBOS



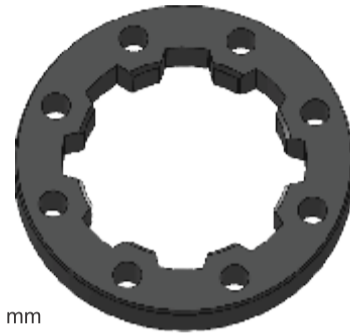
**CB-088**  
MBB AXOR



Nº Estrias - 18  
Ext. Estria - 50,8

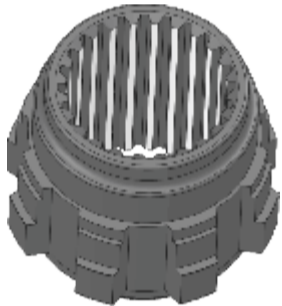
Montagem com 6/8 Molas

**CB-085**  
ANEL PRÉ DAMPER 430MM



Nº Estrias - 8  
Ext. Estria - 79,0 mm  
Nº Furos - 8

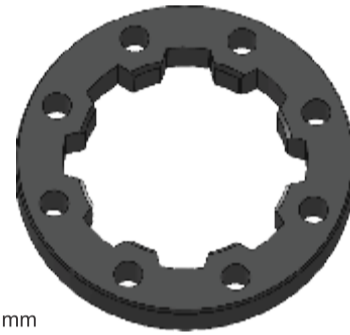
**CB-084**  
SC/VOLVO C/PRÉ



Nº Estrias - 24  
Ext. Estria - 50,8mm

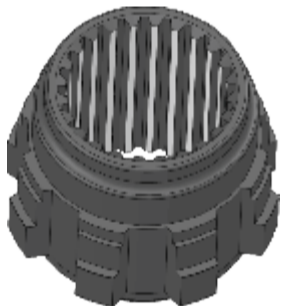
Montagem com 6/8 Molas

**CB-085**  
ANEL PRÉ DAMPER 430MM



Nº Estrias - 8  
Ext. Estria - 79,0 mm  
Nº Furos - 8

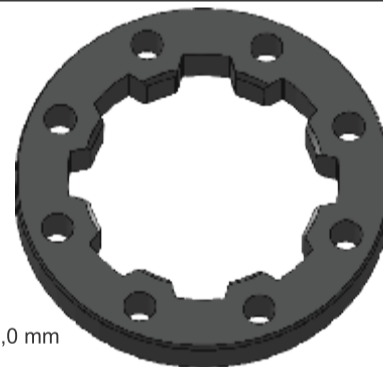
**CB-084**  
SC/VOLVO C/PRÉ



Nº Estrias - 24  
Ext. Estria - 50,8mm

Montagem com 6/8 Molas

**CB-086**  
ANEL PRÉ DAMPER 430MM - REFORÇADO



Nº Estrias - 8  
Ext. Estria - 79,0 mm  
Nº Furos - 8

**CB-089**  
CUBO PRÉ DAMPER 13"



Nº Estrias - 10  
Ext. Estria - 35,0 mm

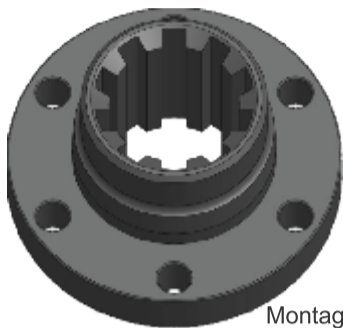
**CB-090**  
ANEL PRÉ DAMPER 13"



## CUBOS



**CB-067A**  
IVECO CAVALINO

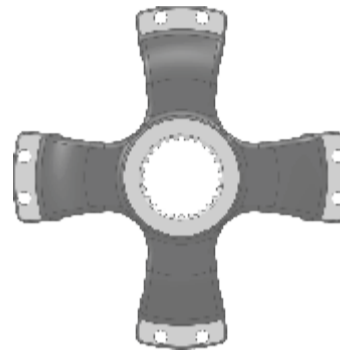


S/ Pré Damper

Nº Estrias - 10  
Ext. Estria - 50,8

Montagem com 6 Molas  
TCM - 020

**COD-102**  
ARANHA PLATÔ FORD



Aplicada no Platô do Trator Ford

## ALAVANCAS

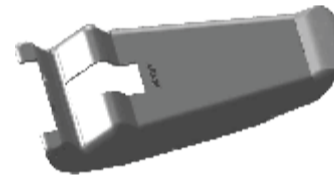


**ATF.AL-03**  
FORD 13"/ VW CAMINHÃO/ MF 95



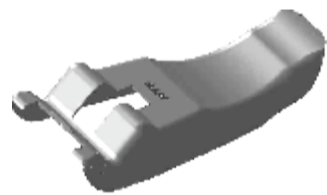
SOB CONSULTA

**ATF.AL-02**  
MF 50X/F 1000/F 4000



SOB CONSULTA

**ATF.AL-18**  
CBT



SOB CONSULTA

**ATF.AL-10**  
VALMET - 60ID/62ID CAFEIRO



SOB CONSULTA

**ATF.AL-01**  
MF - 275/285/290



18,0mm

**ATF.AL-05**  
MF - 65X (11")



SOB CONSULTA

**ATF.AL-07**  
MB 1929/1932



SOB CONSULTA

**ATF.AL-06**  
MB 1313

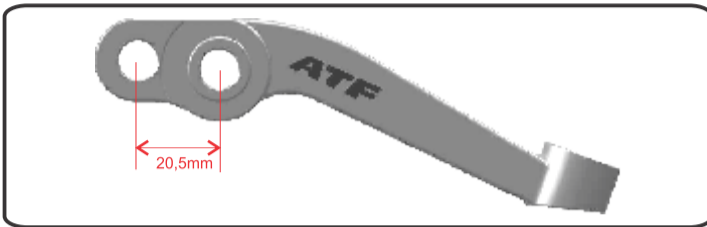


SOB CONSULTA

# ALAVANCAS



**ATF.AL-09**  
MF - 292/297/299



**ATF.AL-11**  
SC 110/111



SOB CONSULTA

**ATF.AL-16**  
VALMET 85/88 - LARGA



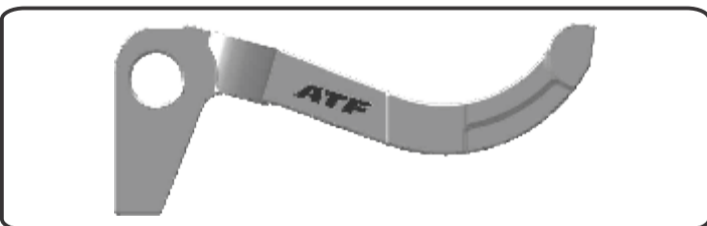
SOB CONSULTA

**ATF.AL-04**  
MB 1113



SOB CONSULTA

**ATF.AL-29**  
VALMET 880/885/980/985-CURVA



**ATF.AL-08**  
MB 1519



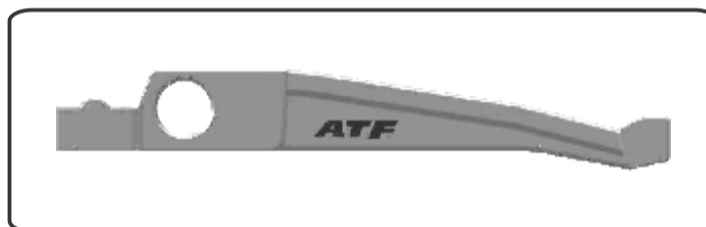
SOB CONSULTA

**ATF.AL-15**  
VALMET 65 (11")



SOB CONSULTA

**ATF.AL-17**  
VALMET 880/885/980/985-RETA



**ATF.AL-19**  
VALMET 85/88 - ESTREITA

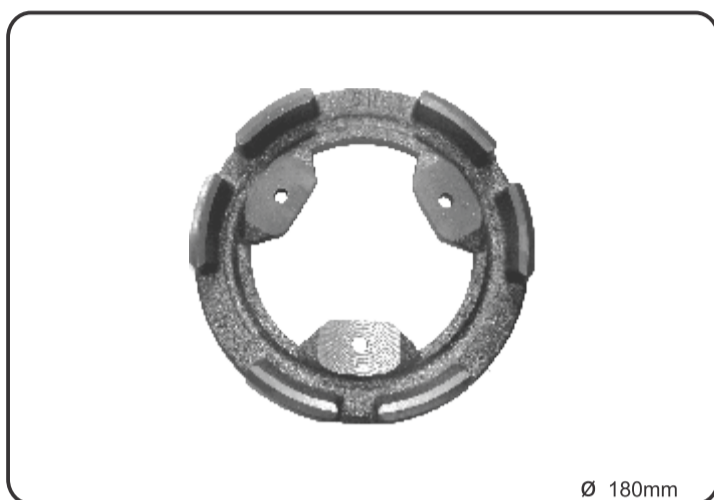


SOB CONSULTA

# PLACA DE PRESSÃO LEVE



**ATF.PP-16**  
1300



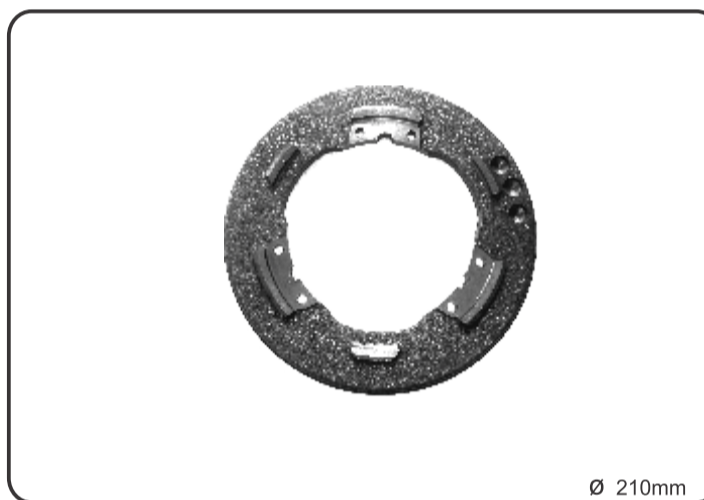
**ATF.PP-17**  
CHEVETTE



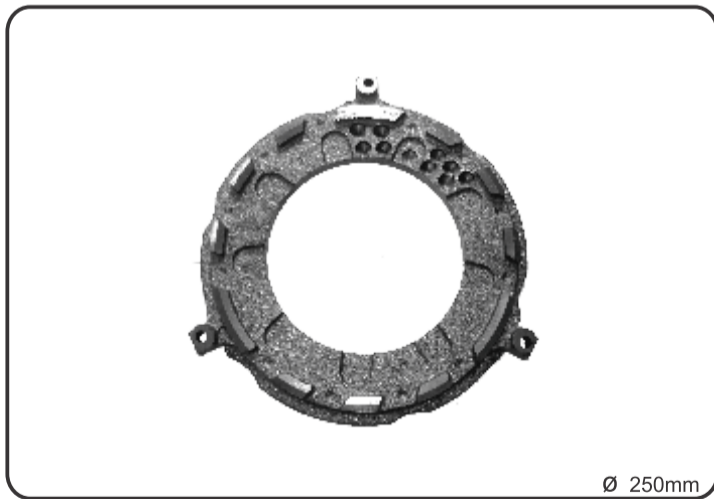
**ATF.PP-15**  
CORCEL



**ATF.PP-19**  
APOLLO



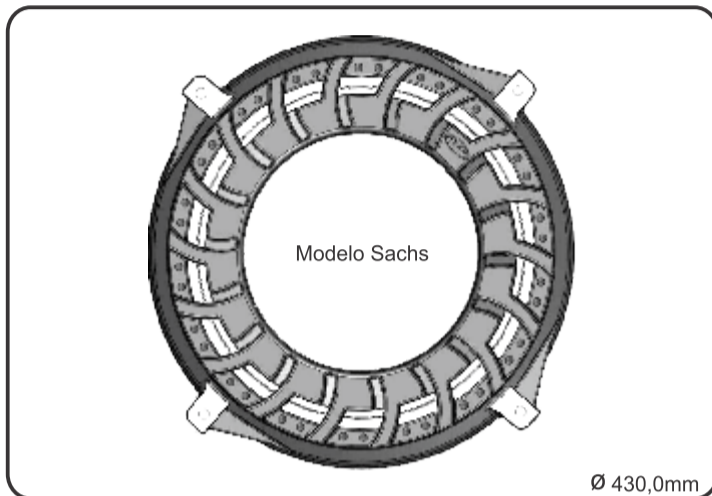
**ATF.PP-18**  
OPALA



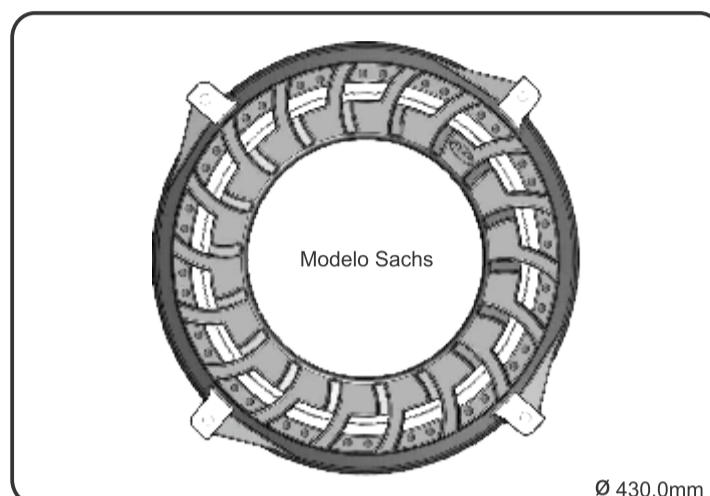
# PLACA DE PRESSÃO PESADA



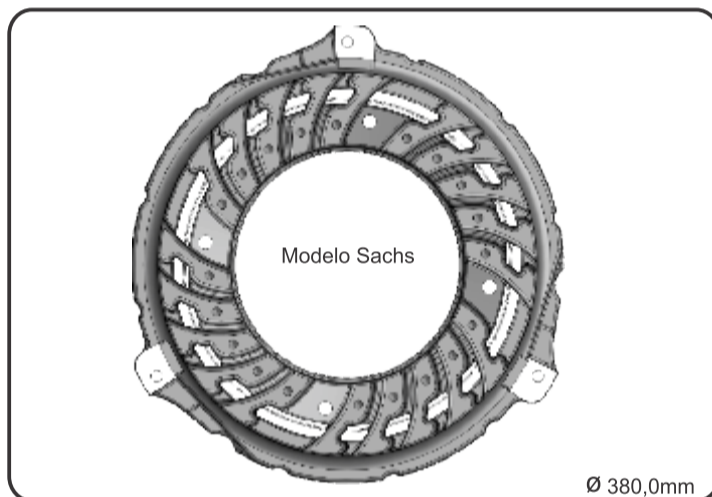
**ATF.PP-02**  
SC/VOLVO/MB/IVECO



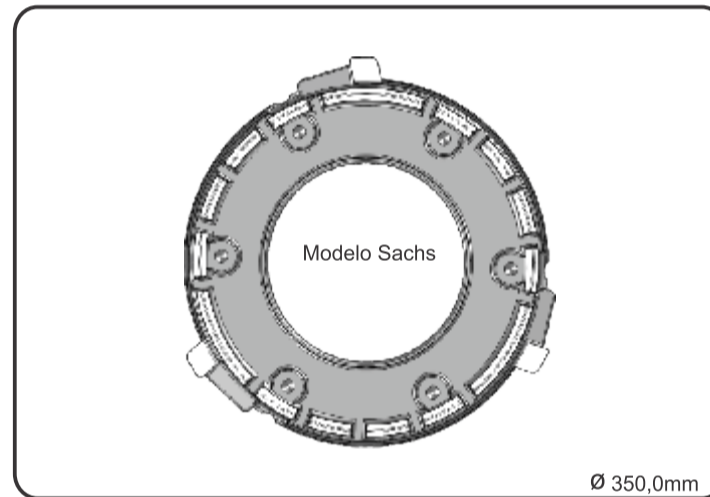
**ATF.PP-03**  
MBB 1938



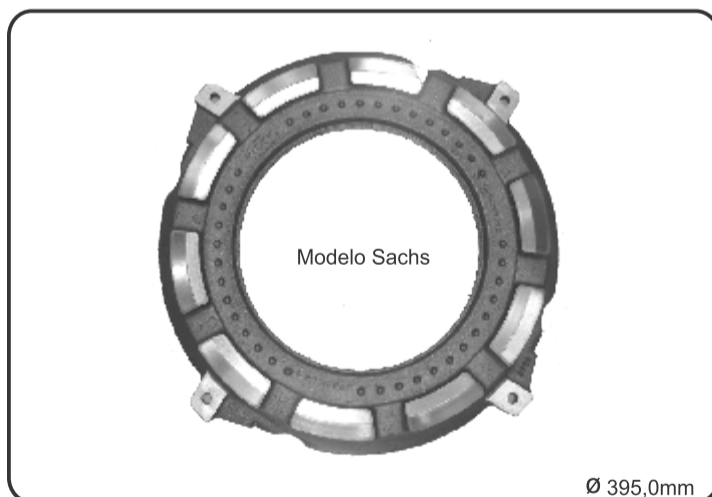
**ATF.PP-04**  
VW/FORD/VOLVO/IVECO/AGRALE



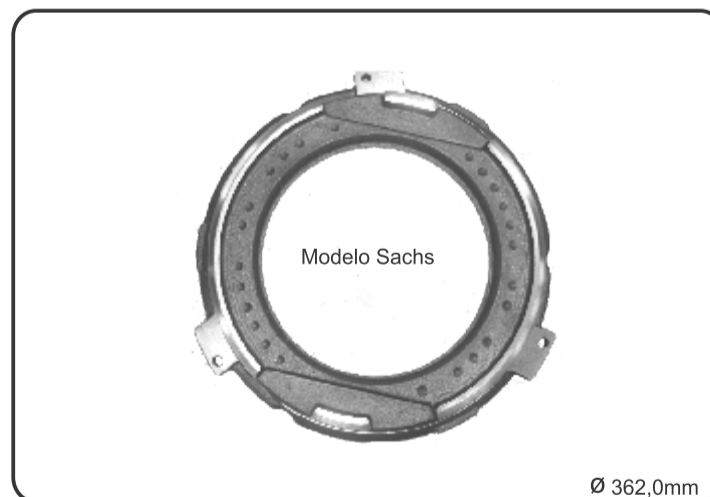
**ATF.PP-05**  
MBB 1621 - FUNDIDO



**ATF.PP-06**  
MBB/VW/IVECO



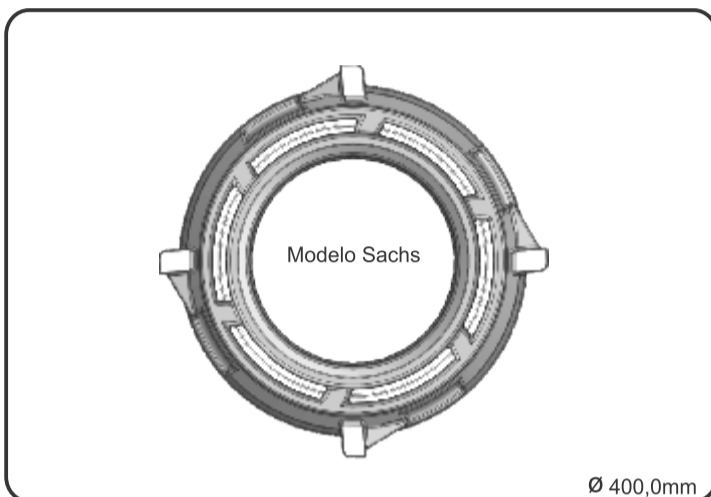
**ATF.PP-08**  
MBB/VW/IVECO/AGRALE



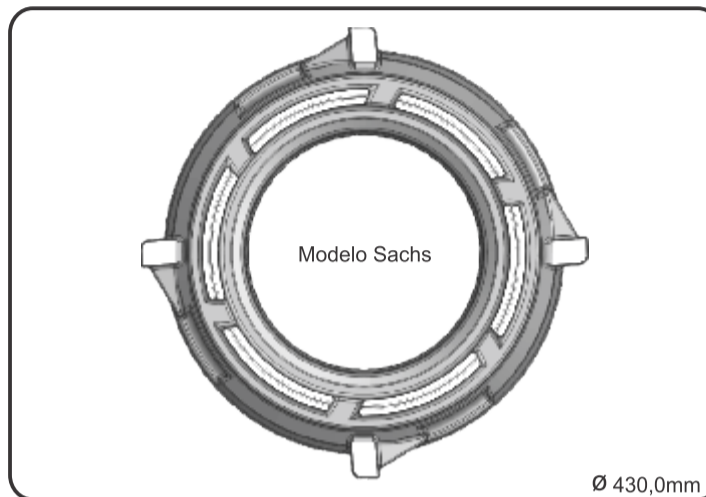
# PLACA DE PRESSÃO PESADA



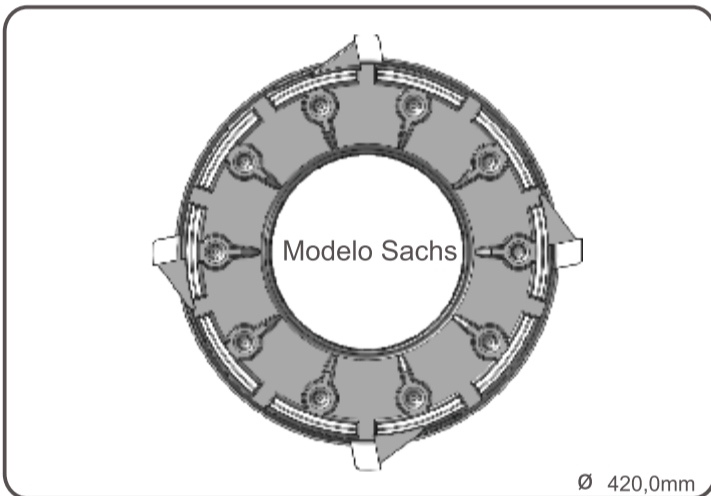
**ATF.PP-13**  
MB/ VOLVO - 400MM



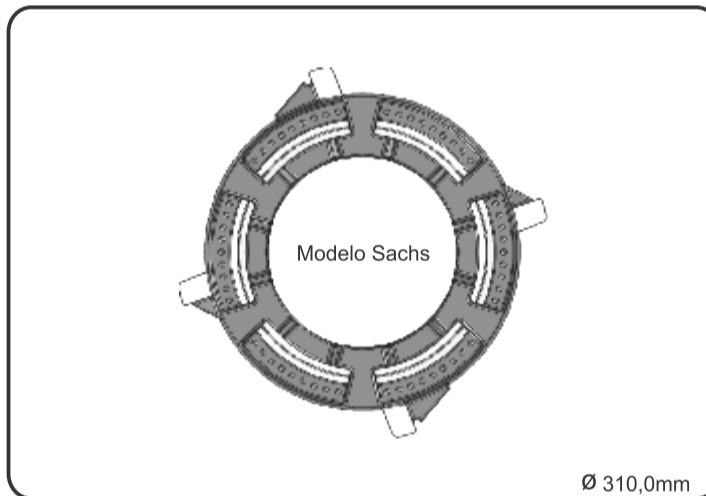
**ATF.PP-14**  
SC - (S-5) - VOLVO D 13



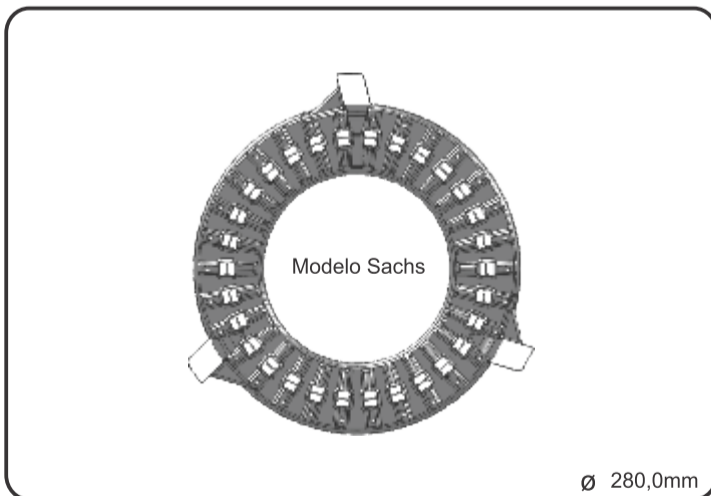
**ATF.PP-20**  
Sc 112



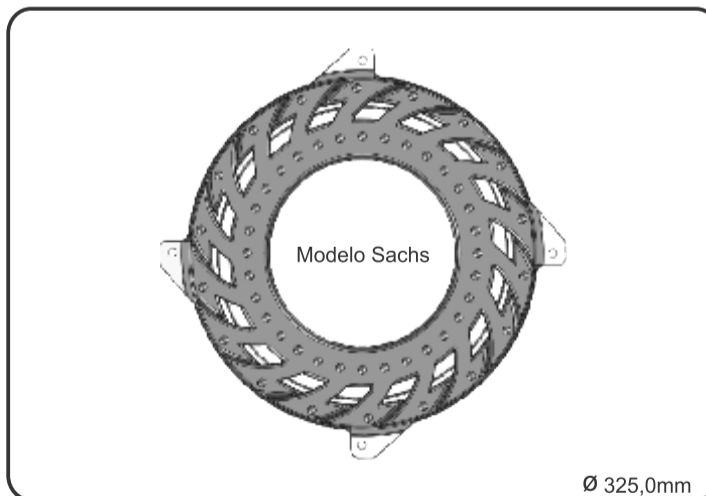
**ATF.PP-21**  
MBB - 912E



**ATF.PP-22**  
MBB 712



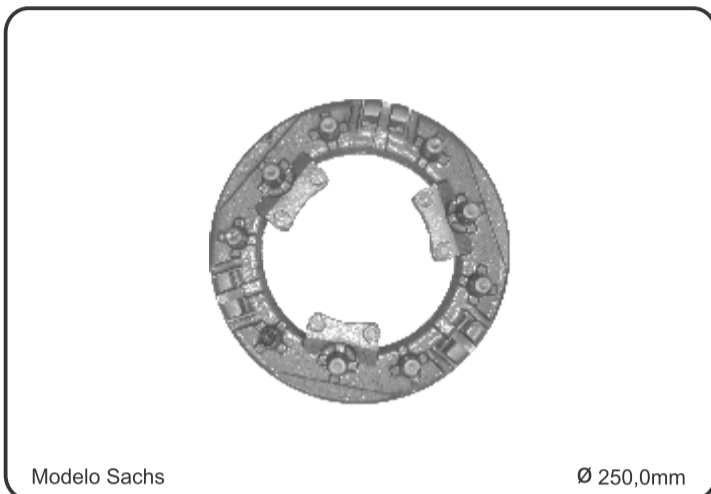
**ATF.PP-23**  
VW/ FORD/ AGRALE/ IVECO 13"



# PLACA DE PRESSÃO PESADA



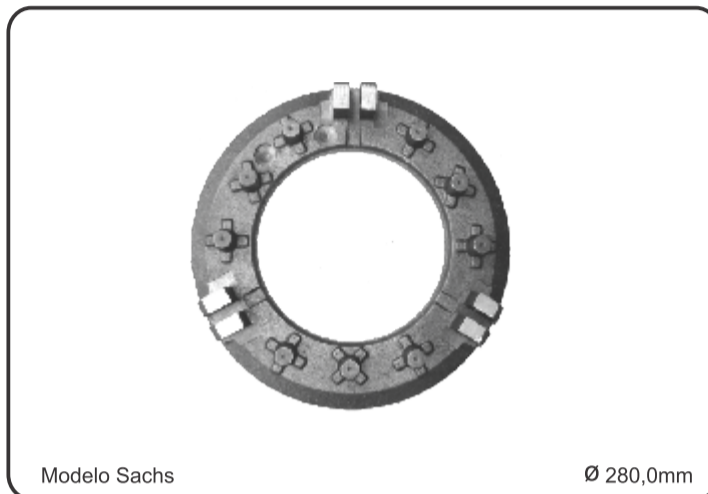
**ATF.PP-24**  
MB 608



Modelo Sachs

Ø 250,0mm

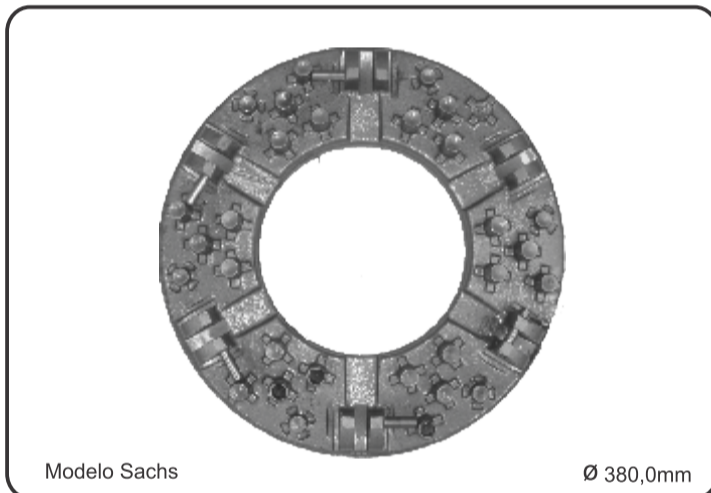
**ATF.PP-25**  
MB 1113 - ALAVANCA



Modelo Sachs

Ø 280,0mm

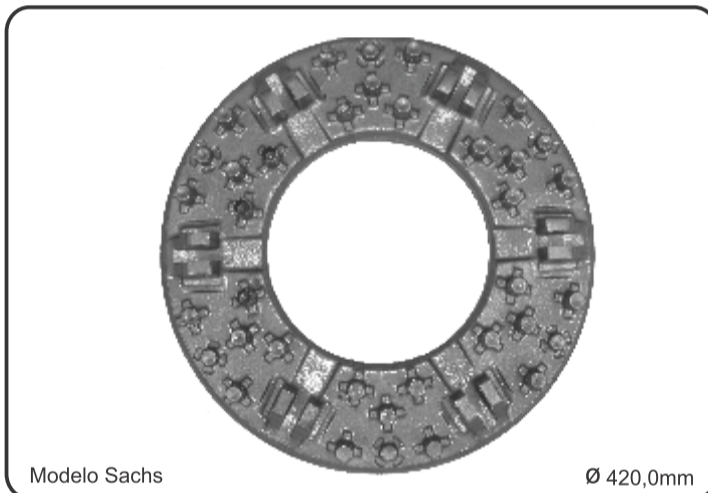
**ATF.PP-26**  
MB 1519 - ALVANCA



Modelo Sachs

Ø 380,0mm

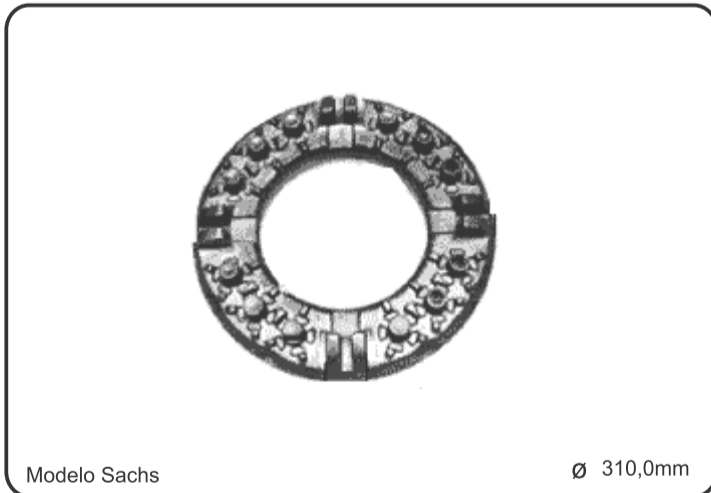
**ATF.PP-27**  
SC 111 - ALAVANCA



Modelo Sachs

Ø 420,0mm

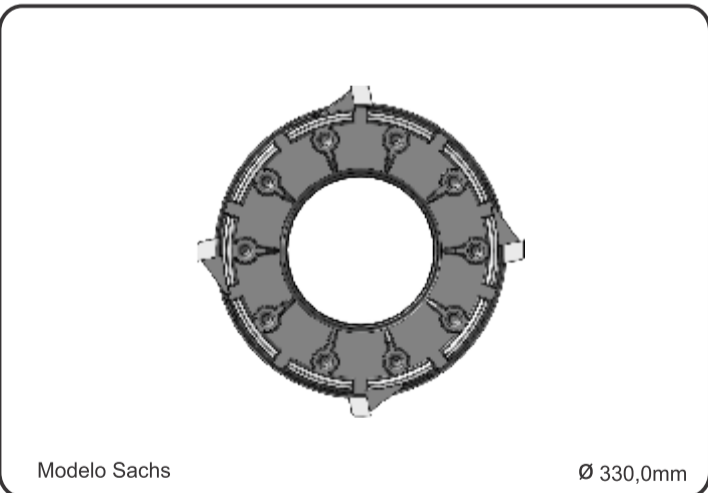
**ATF.PP-29**  
MB - 1313 - ALAVANCA



Modelo Sachs

Ø 310,0mm

**ATF.PP-30**  
MB 1518



Modelo Sachs

Ø 330,0mm

# PLACA DE PRESSÃO PESADA



**ATF.PP-31**

PLACA INTERMEDIÁRIA 350MM



Modelo Sachs

Ø 350,0mm

**ATF.PP-32**

PLACA INTERMEDIARIA 380MM



Modelo Sachs

Ø 380,0mm

**ATF.PP-33**

PLACA INTERMEDIÁRIA 400MM

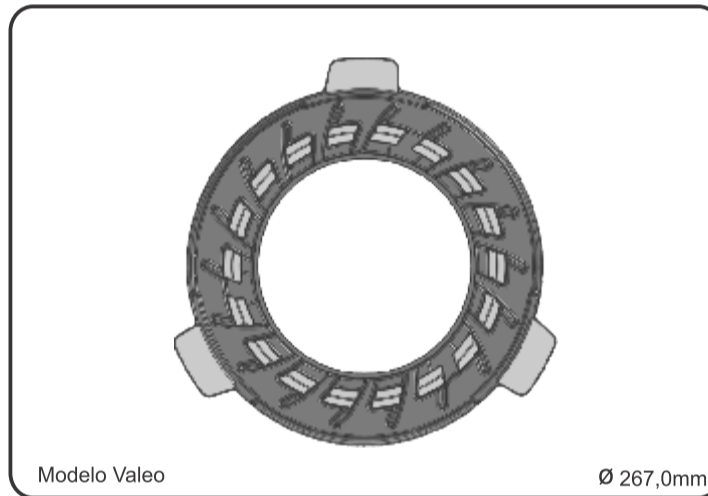


Modelo Sachs

Ø 400,0mm

**ATF.PP-34**

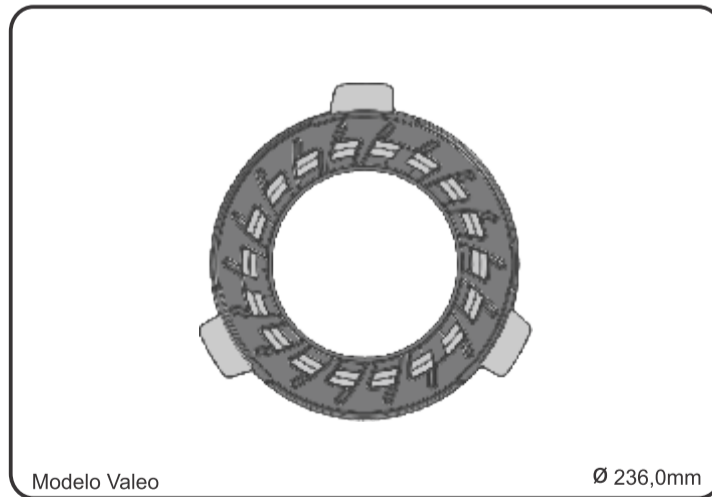
IVECO DAYLE



Modelo Valeo

Ø 267,0mm

**ATF.PP-35**  
IVECO DAYLE



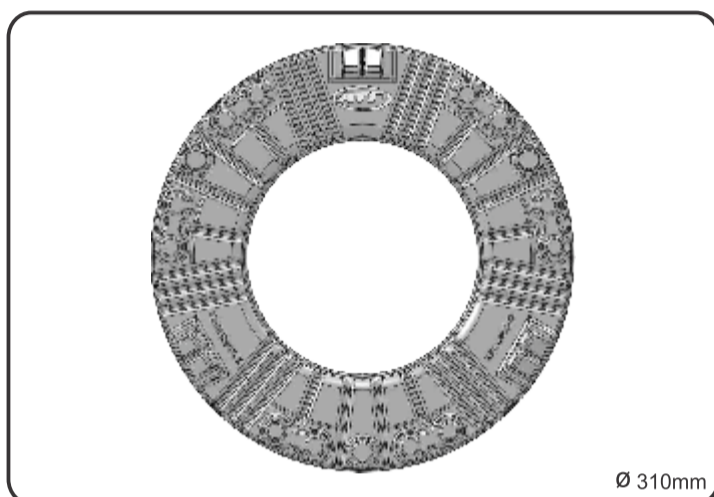
Modelo Valeo

Ø 236,0mm

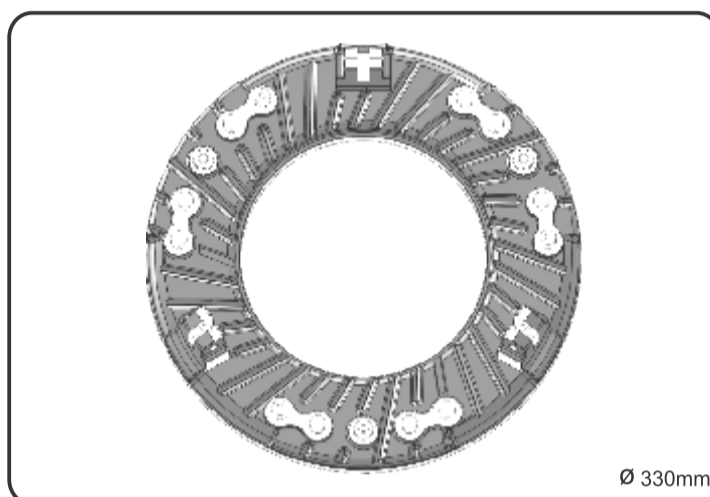


# PLACA DE PRESSÃO AGRÍCOLA

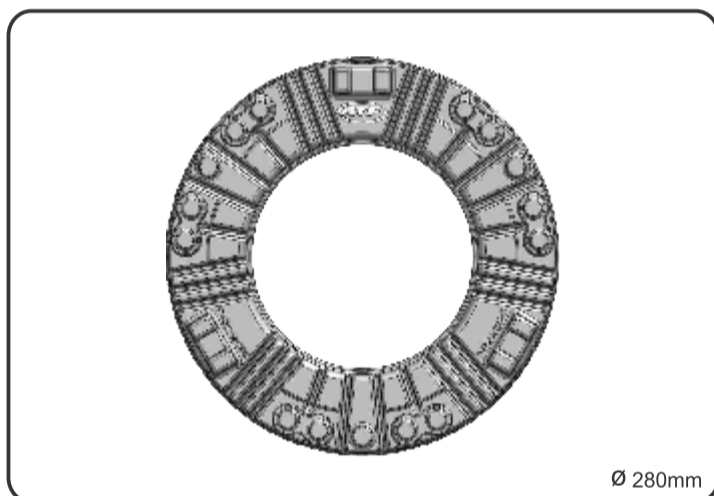
**ATF.PP-01**  
MF 275



**ATF.PP-28**  
MF 292



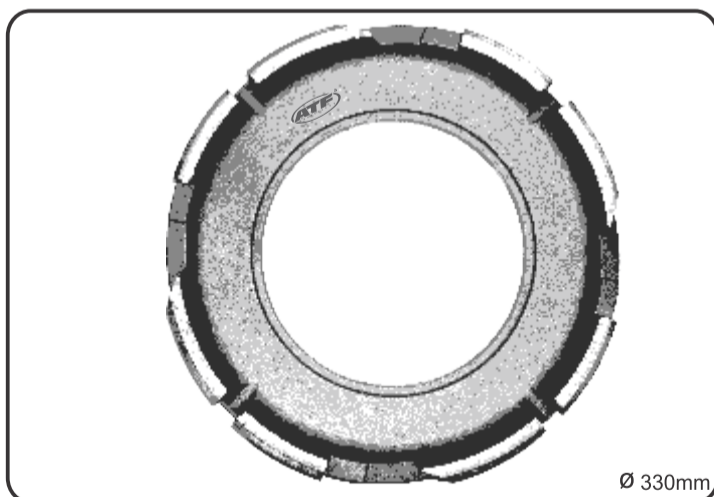
**ATF.PP-09**  
MF 65X



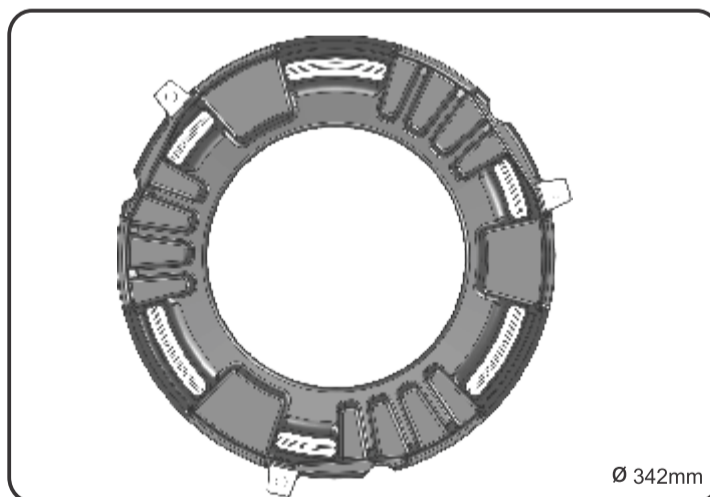
**ATF.PP-10**  
VALMET 85/88 - ALAVANCA



**ATF.PP-11**  
VALMET 85/88 - MEMBRANA



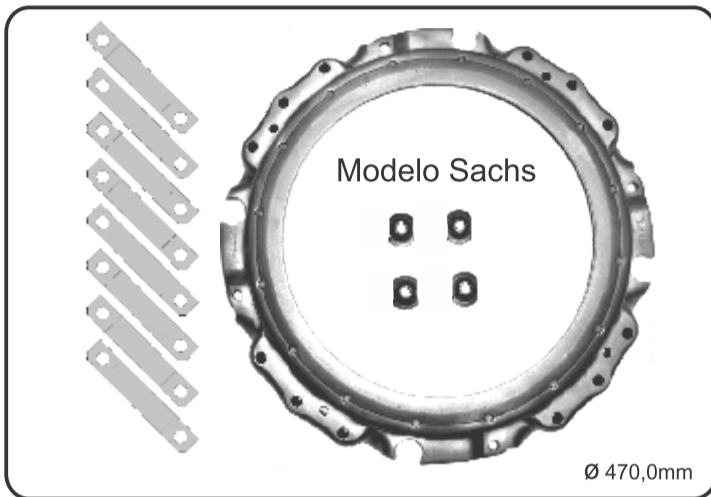
**ATF.PP-36**  
VALMET 880



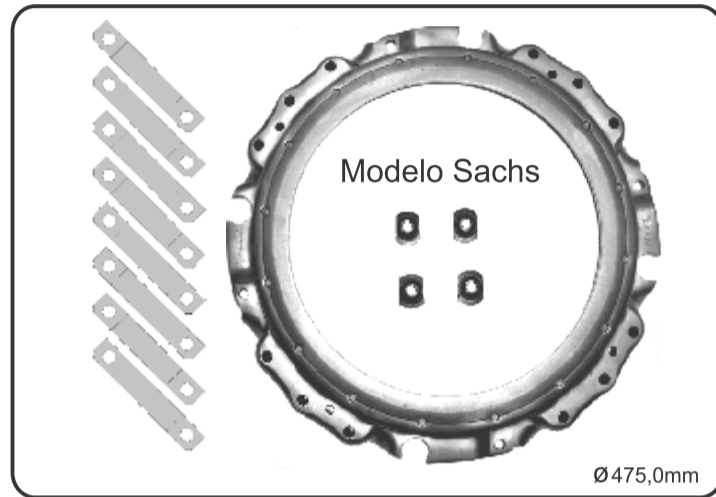
# CARCAÇAS PESADAS



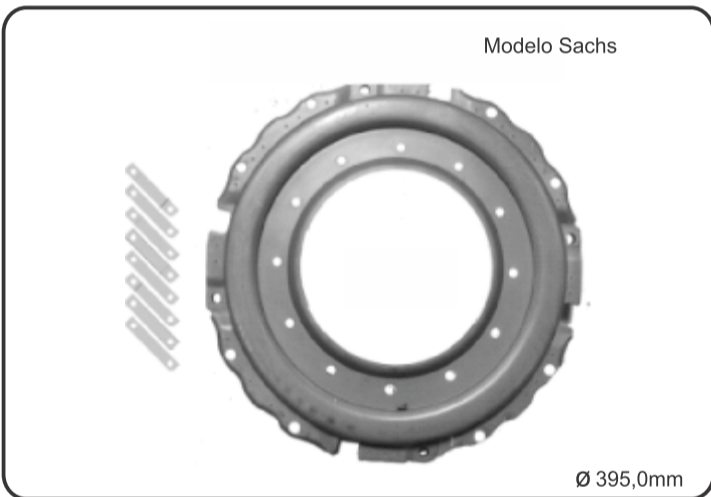
**ATF.CRC-002**  
SCÂNIA



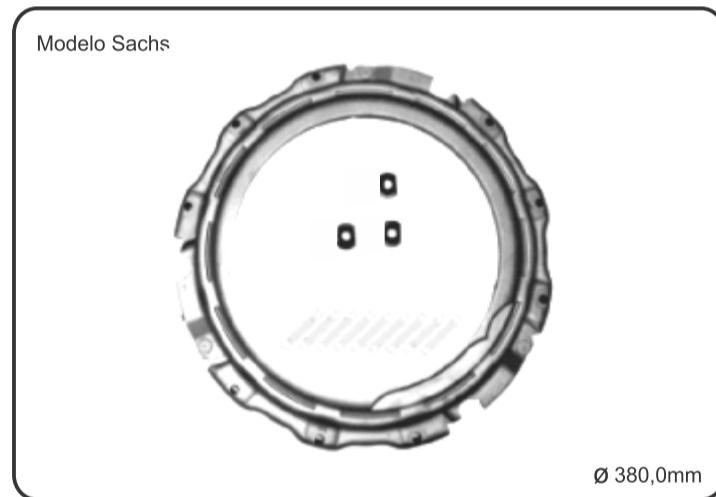
**ATF.CRC-003**  
SC/VOLVO/MB/IVECO



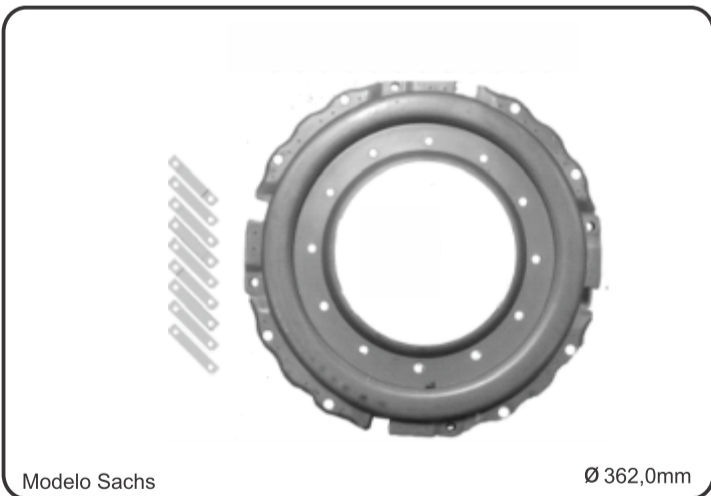
**ATF.CRC-006**  
MBB/VW/IVECO



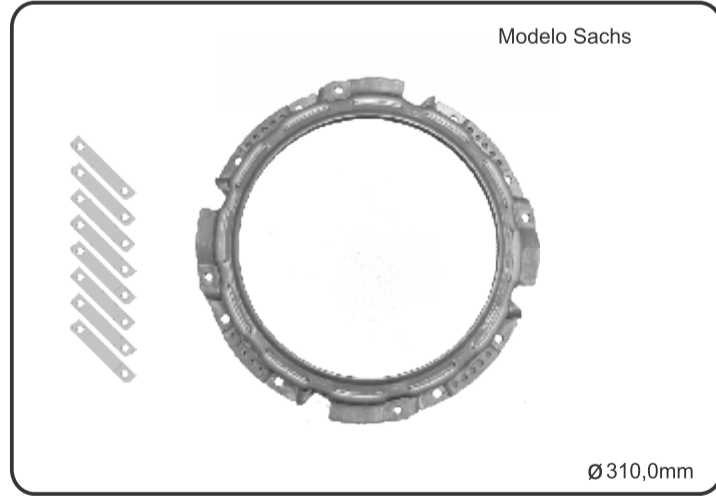
**ATF.CRC-007**  
VW/FORD/VOLVO/IVECO/AGRALE



**ATF.CRC-009**  
SCÂNIA



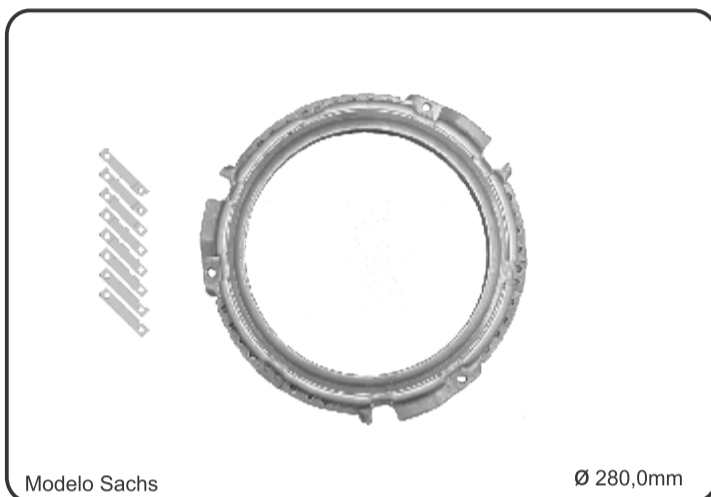
**ATF.CRC-014**  
MB 912



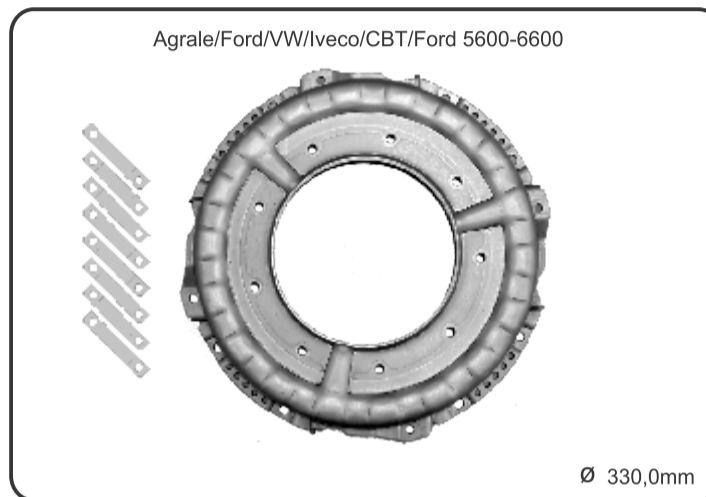
# CARCAÇAS PESADAS



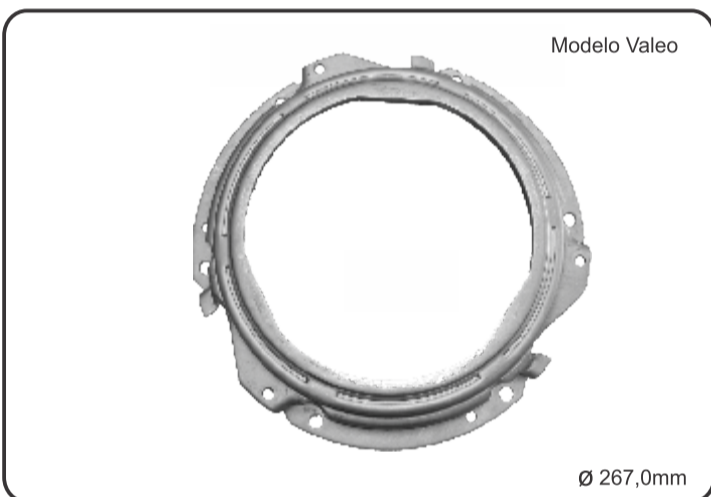
**ATF.CRC-015**  
712E



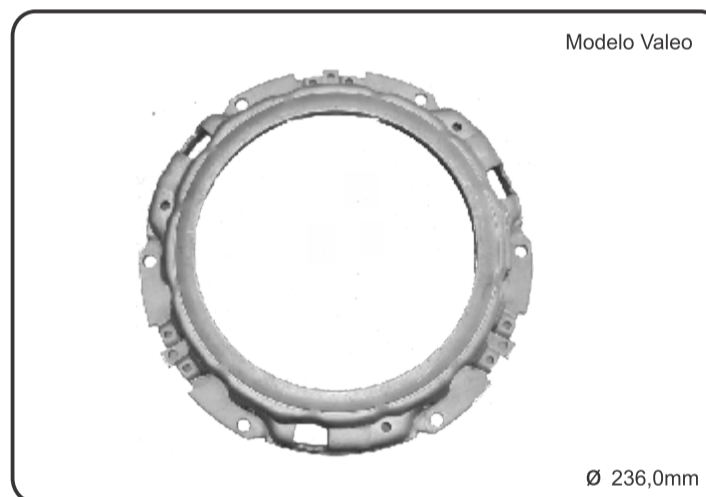
**ATF.CRC-016**  
CARÇAÇA 13"



**ATF.CRC-018**  
IVECO DAYLE - 267MM



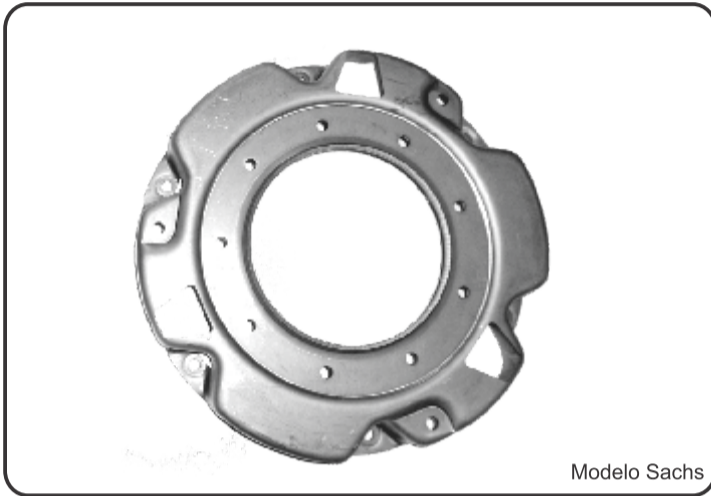
**ATF.CRC-019**  
IVECO - 236MM



# CARÇAÇA LEVES

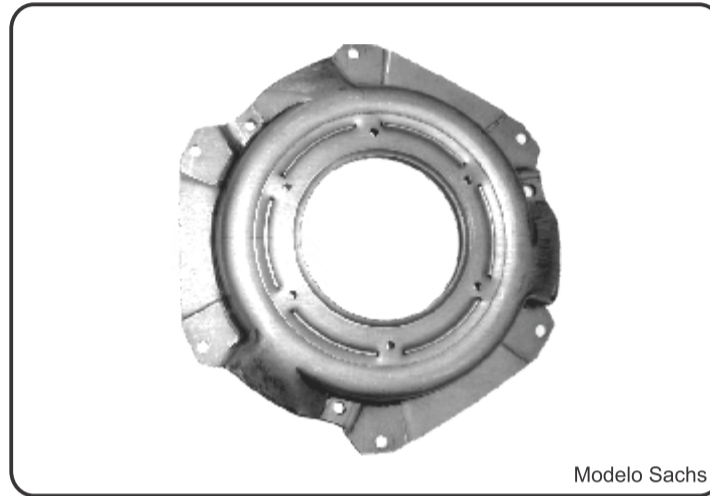


**ATF.CRC-010**  
OPALA



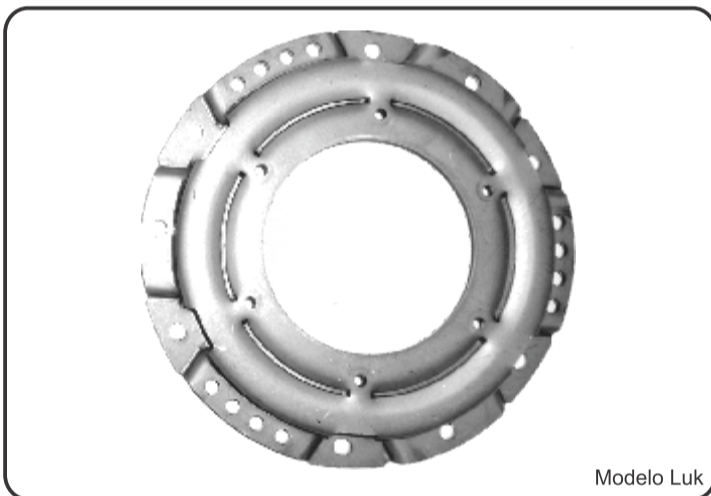
Modelo Sachs

**ATF.CRC-011**  
CHEVETTE



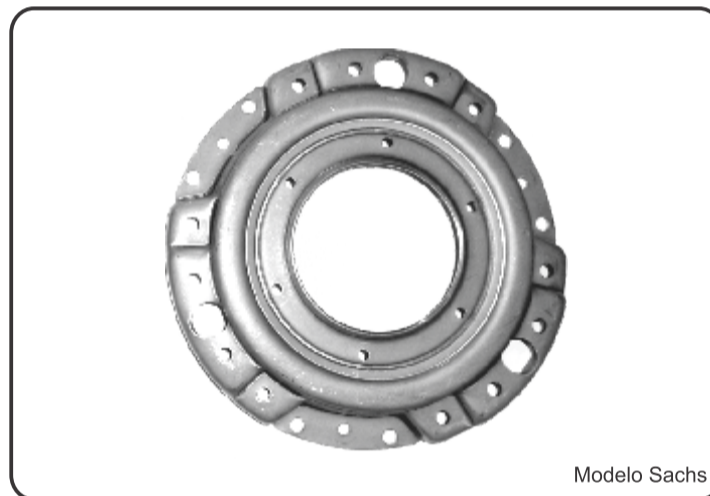
Modelo Sachs

**ATF.CRC-012**  
1300



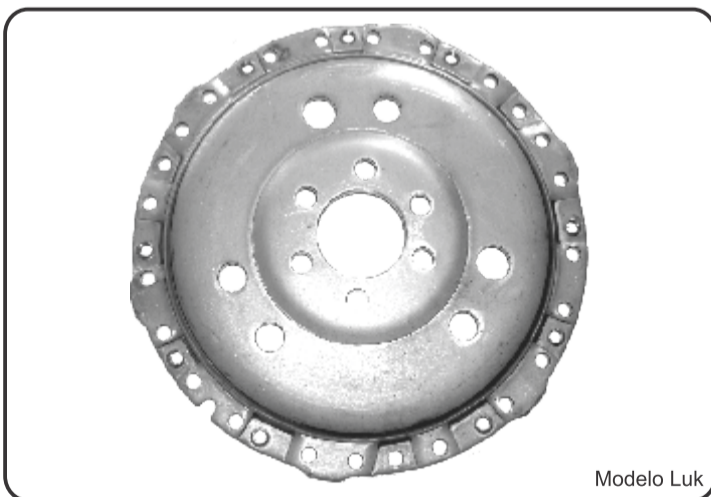
Modelo Luk

**ATF.CRC-013**  
CORCEL I



Modelo Sachs

**ATF.CRC-017**  
APOLLO/JETTA

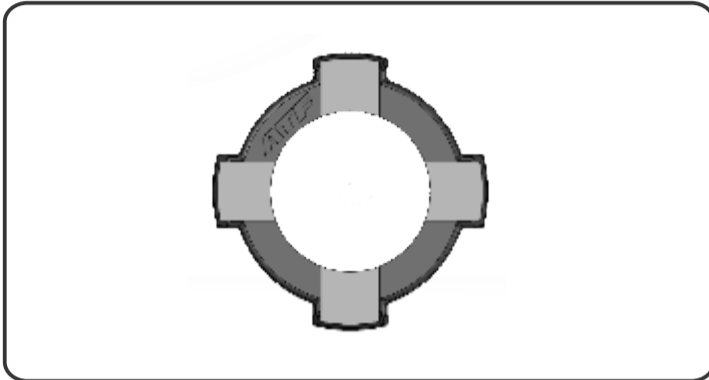


Modelo Luk

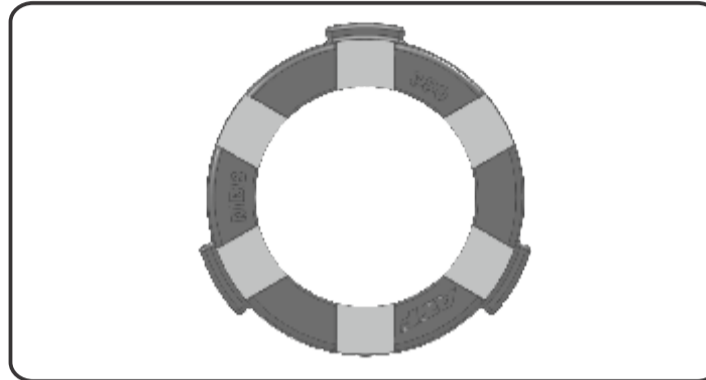
# ANEL DE DEBREAGEM



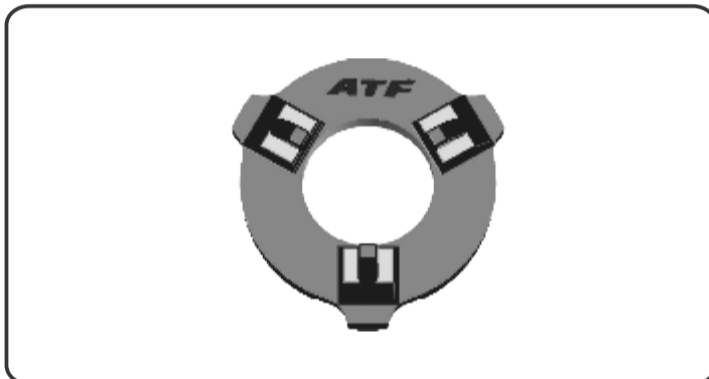
**ATF.AE-01**  
MF 95X



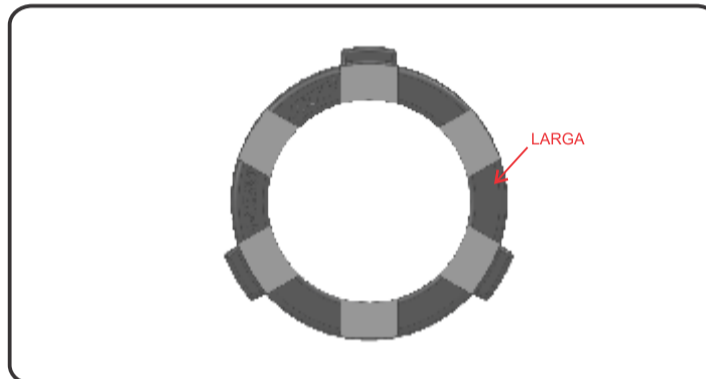
**ATF.AE-02**  
MB 1519



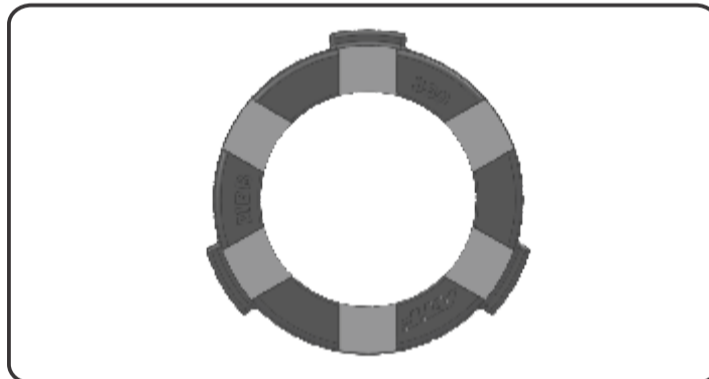
**ATF.AE-03**  
VALMET 60ID/62ID CAFEIRO



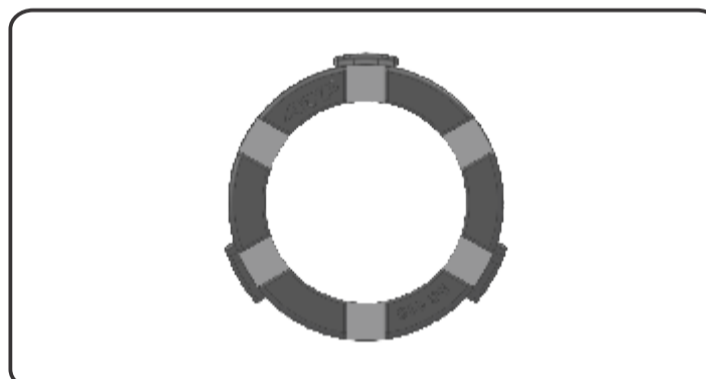
**ATF.AE-04**  
VALMET 85/88 - LARGA



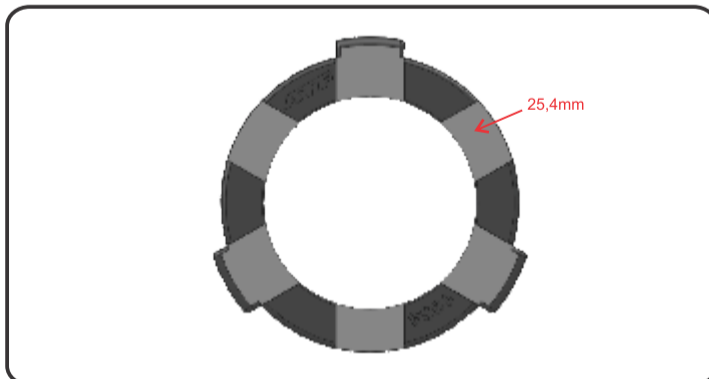
**ATF.AE-05**  
MB 1525 - 12MM



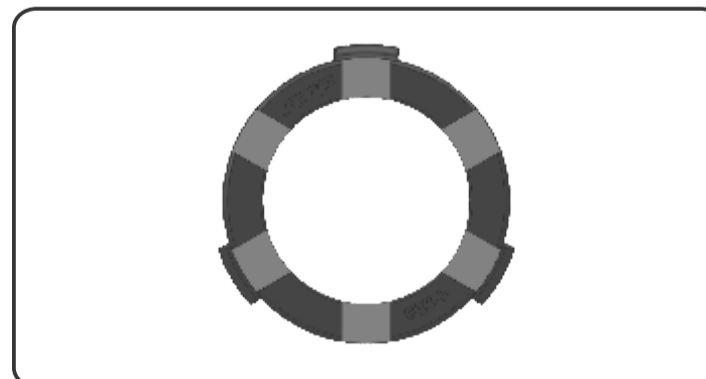
**ATF.AE-06**  
SC 110/111



**ATF.AE-07**  
VALMET 62 - 25,4MM



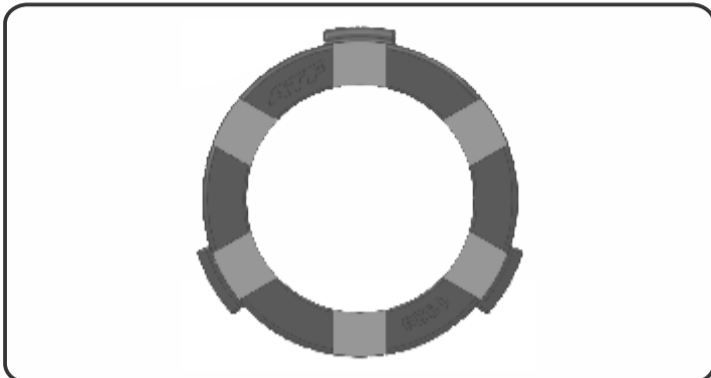
**ATF.AE-08**  
MB 1934



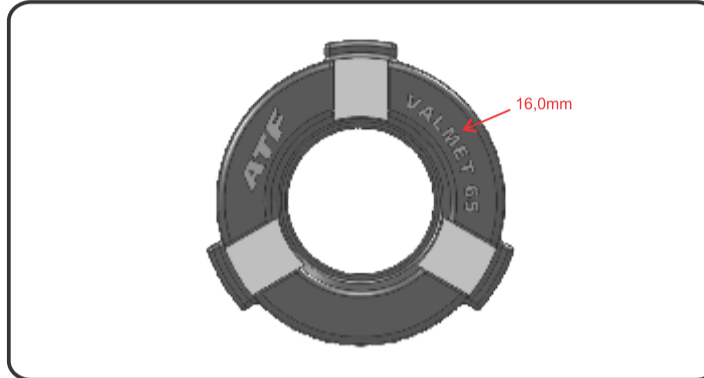
# ANEL DE DEBREAGEM



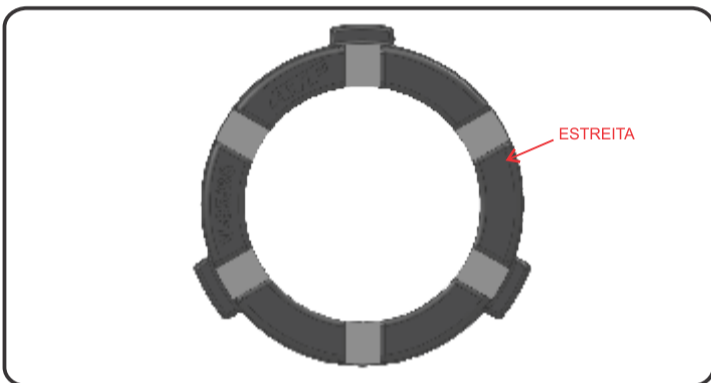
**ATF.AE-09**  
MB 1929/1932



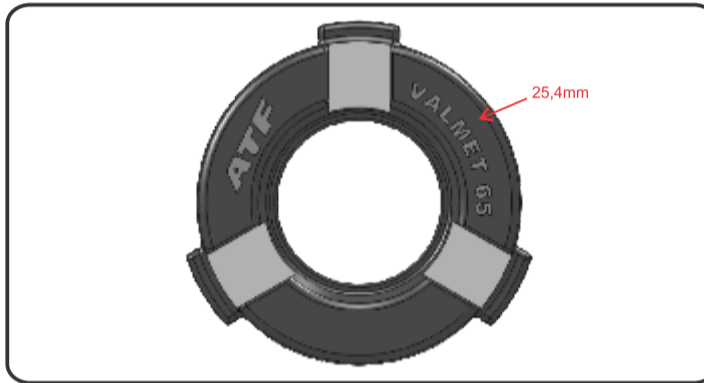
**ATF.AE-10**  
VALMET 65 - 16,0MM



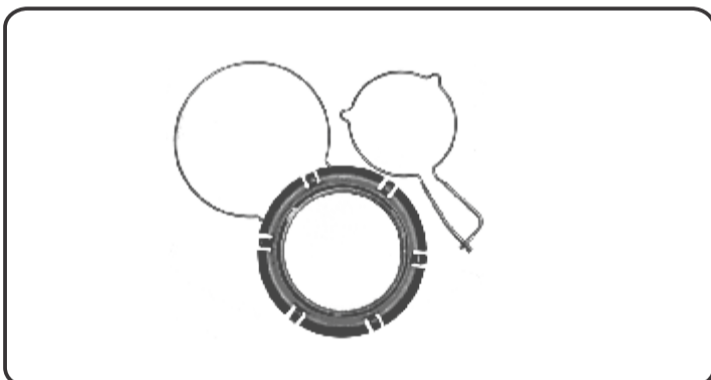
**ATF.AE-11**  
VALMET 85/88 - ESTREITA



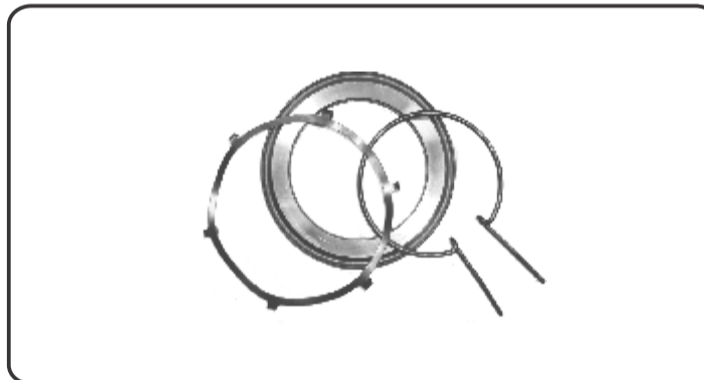
**ATF.AE-12**  
VALMET 65 - 25,4MM



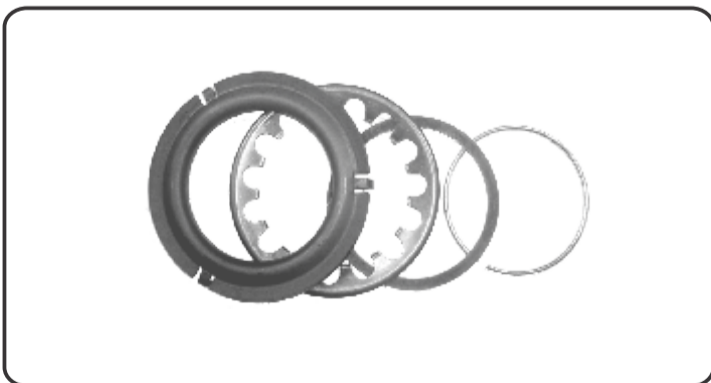
**AE-020**  
MB 1935/SC124/IVECO/VW



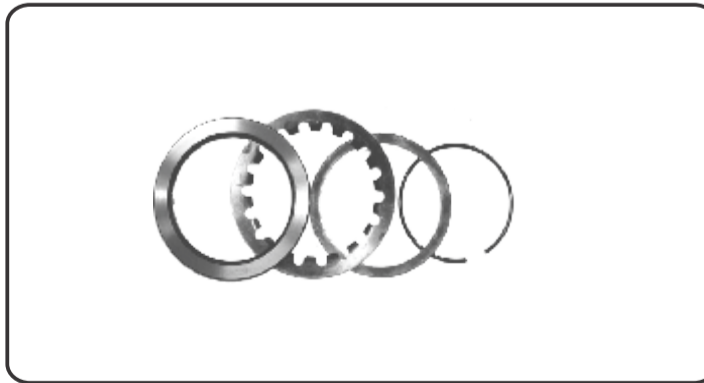
**AE-021**  
SC 124 - SERVO INTERNO



**AE-022**  
VOLVO/ MBB 1938/SC 8/ 10M



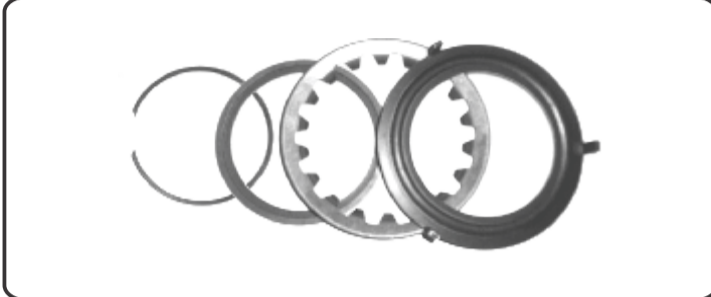
**AE-023**  
TRAVA MANCAL 380MM



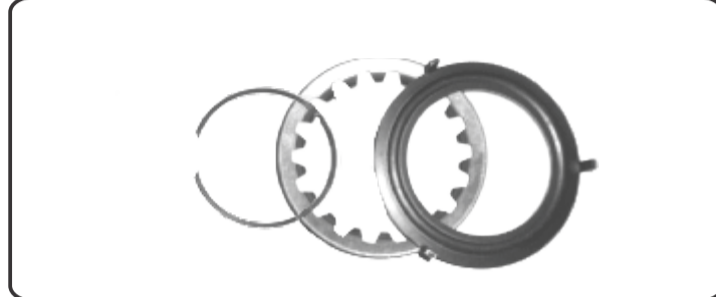
## ANEIS DE DEBREAGEM



**AE-024**  
TRAVA MANCAL EATON



**AE-025**  
TRAVA MANCAL EATON



**AE-022-S/T**  
VOLVO/ MBB 1938/SC 8/10M



**AE-023-S/T**  
TRAVA MANCAL 380MM



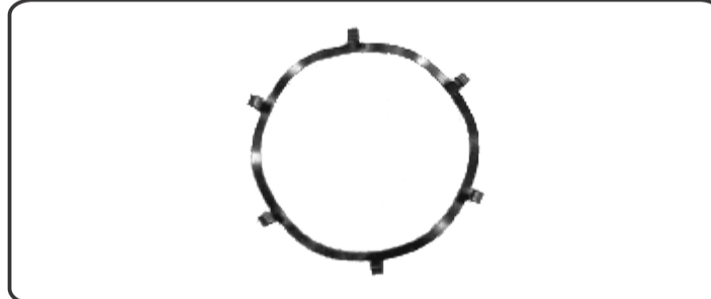
**AE-024-S/T**  
TRAVA MANCAL EATON



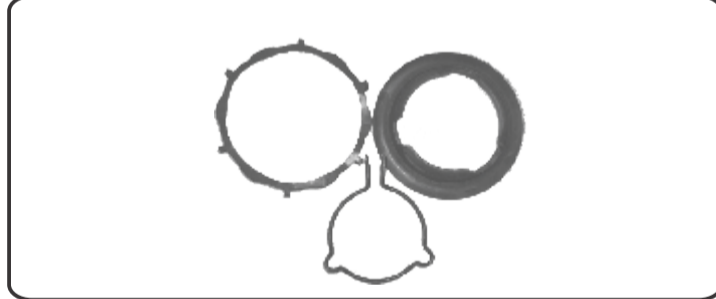
**AE-021-S/T**  
SC 124 - SERVO INTERNO



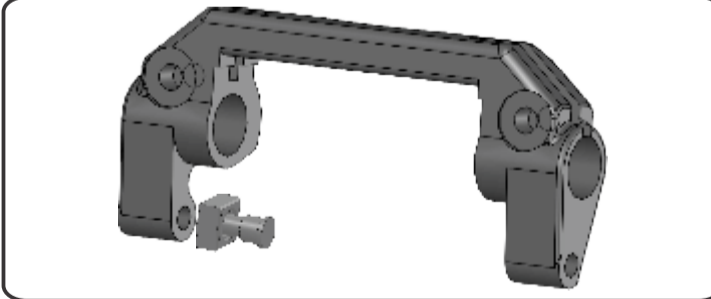
**COD-036**  
MOLA DE RETENÇÃO SC 124



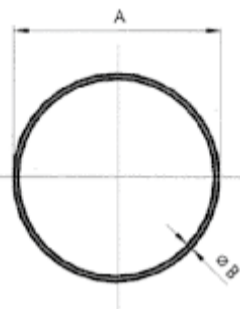
**AE-026**  
MB - 912/712 - PUXADA



**GFA-001**  
GARFO ACIONAMENTO VW/FORD



## ANEL DE APOIO PLATÔ

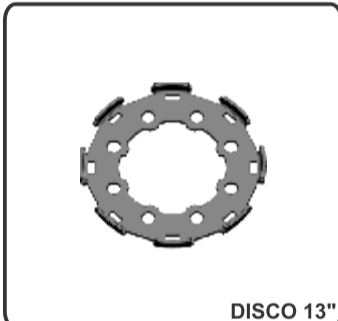


Aplicação	Código	A	B
MB 366	AA-001	247.3	3.5
MB 366	AA-002	247.3	4.0
MB 1620/1621	AA-003	275.0	4.0
MB 1620/1621	AA-004	275.0	4.2
MR 1620/1621	AA-005	275.0	4.4
MB ELETRÔNICO	AA-006	269.0	5.5
Scania 112 - Volvo 420 (2 aro)	AA-007	320.0	5.0
Scania 112 - Volvo 420 (1 aro)	AA-008	328.8	5.0
Scania 112 - Volvo 420 (1 aro)	AA-009	328.8	5.5
Scania-Volvo HW p/ placa	AA-010	334.0	5.0
SC - Volvo HW - M. Benz 1935 (p/ carcaca fundida)	AA-011	338.5	5.0
SC - Volvo HW - M. Benz 1935 (p/ carcaca)	AA-012	391.0	5.0
VW SACHS 380mm	AA-013	335.0	5.0
Ford -Chevrolet 13"	AA-014	239.5	3.5
M. Benz 1113 - Ford 11" - VW 11"	AA-015	220.5	4.0

## COMPONENTES DIVERSOS

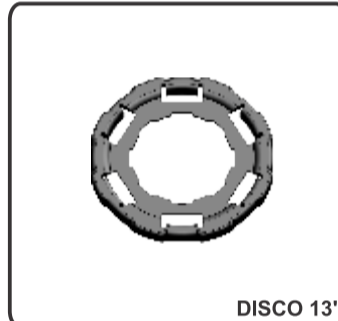


**COD - 098** **SUP. PRÉ-DAMPER**



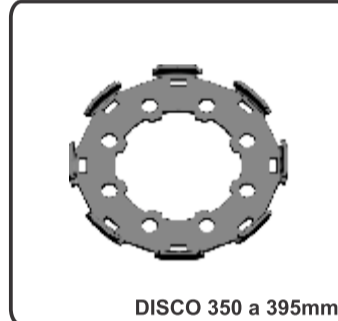
DISCO 13"

**COD - 099** **TAMPA PRÉ-DAMPER**



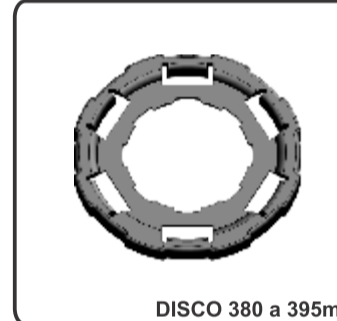
DISCO 13"

**COD - 082** **SUP. PRÉ-DAMPER**



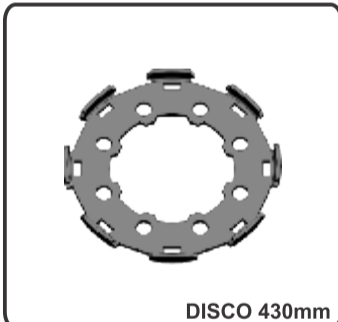
DISCO 350 a 395mm

**COD - 083** **TAMPA PRÉ-DAMPER**



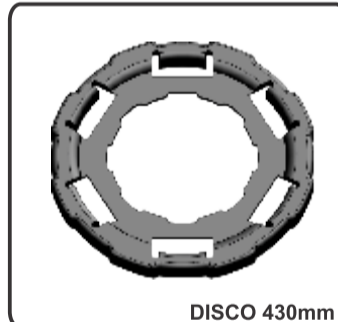
DISCO 380 a 395mm

**COD - 004** **SUP. PRÉ-DAMPER**



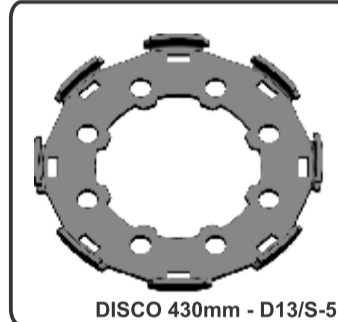
DISCO 430mm

**COD - 005** **TAMPA PRÉ-DAMPER**



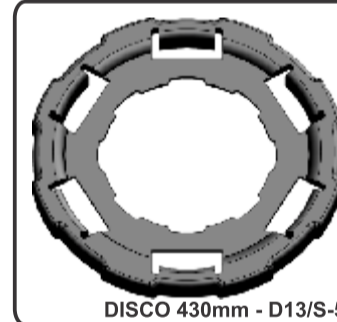
DISCO 430mm

**COD - 100** **SUP. PRÉ-DAMPER**



DISCO 430mm - D13/S-5

**COD - 101** **TAMPA PRÉ-DAMPER**



DISCO 430mm - D13/S-5

**COD - 020** **UNHA 1519/SC 112**



DISCO 350 a 420mm

**COD - 021** **UNHA MB 1518**



DISCO 330mm

**COD - 022** **DISCOS 380/430MM**



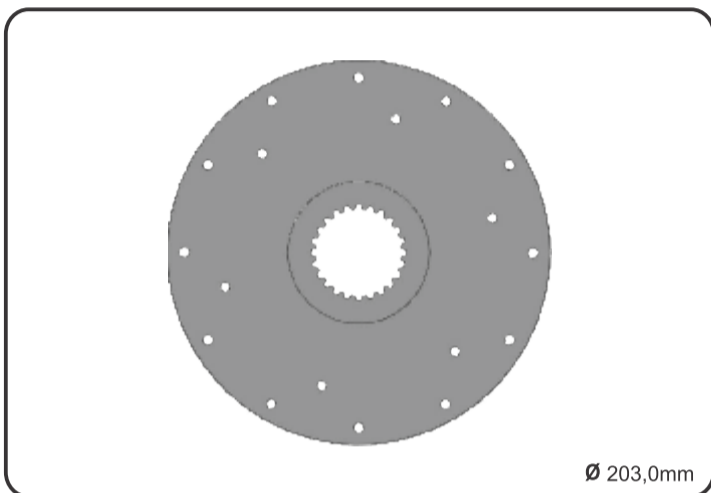
8/9 Molas



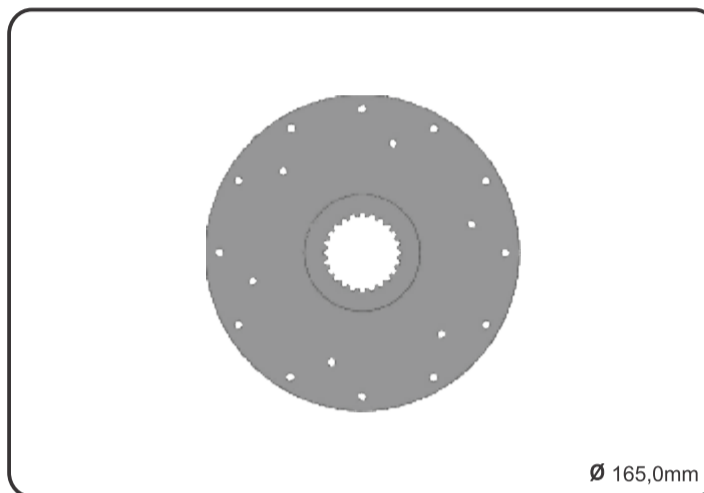
# DISCO DE FREIO



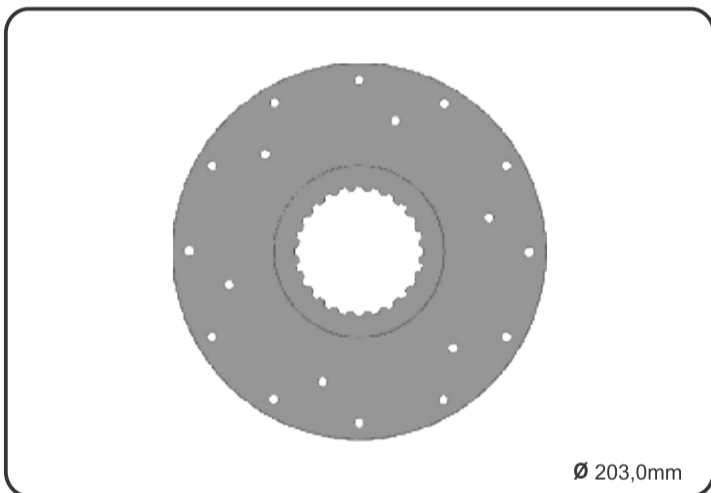
**ATF.8110031 S/R**  
VALMET 110,118139-4



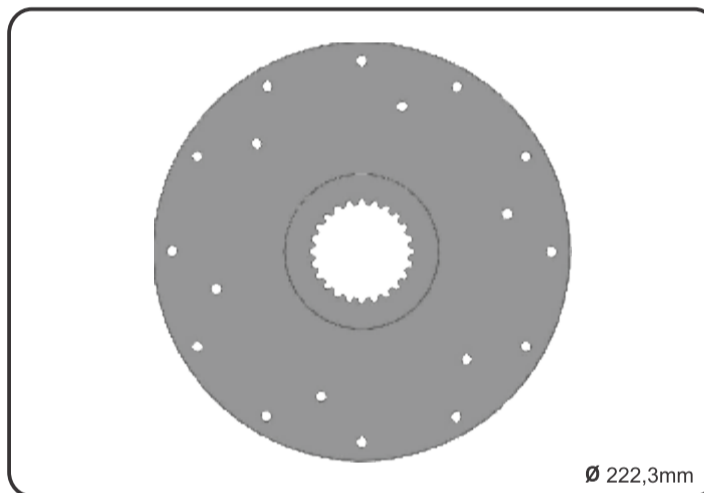
**ATF.583311 S/R**  
VALMET 65, 68, 78, 85, 88



**ATF.900704008 S/R**  
CBT Todos



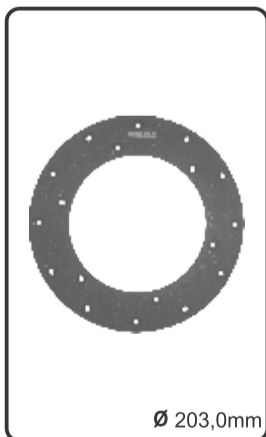
**ATF.1481648-M91 S/R**  
AGCO MF 65x, 265, 275



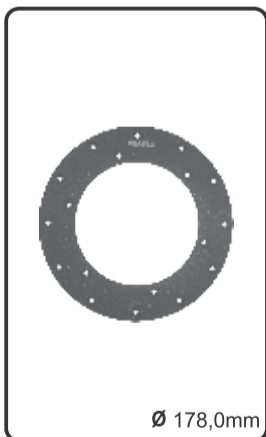
# REVESTIMENTOS DISCO DE FREIO



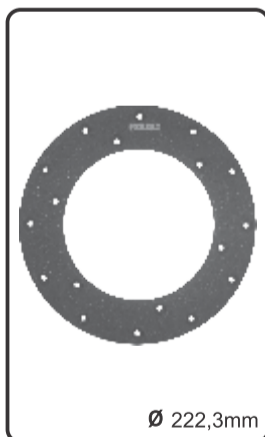
**ATF.FI.692**  
CBT/VT-110



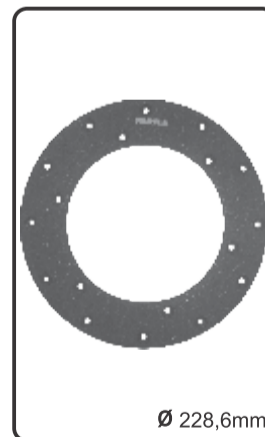
**ATF.FI.694**  
MF 65X-265



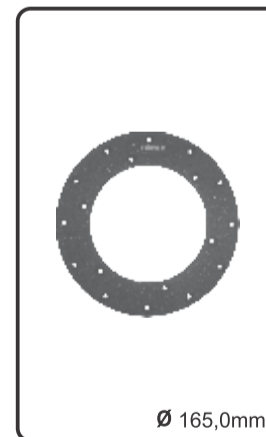
**ATF.FI.710**  
MF 55X



**ATF.FI.731**  
AGRALE



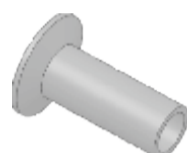
**ATF.FI.750**  
VALMET  
60.65.80ID



## REBITES PARA EMBREAGEM

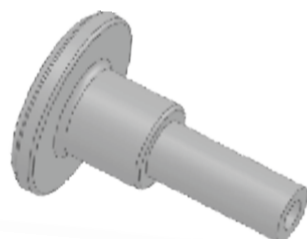


### REBITES VAZADOS (TUBULARES)



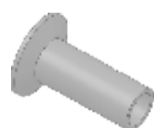
Código	Medidas
RT-01	4 X 5
RT-02	4 X 6
RT-03	4 X 10
RT-04	5 X 5
RT-05	5 X 6
RT-06	5 X 8 - CAB 9.5
RT-07	5 X 10
RT-08	6 X 6 - CAB 9,5
RT-09	6 X 6 - CAB 11.5
RT-10	6 X 7 - CAB 11.5
RT-11	6 X 8 - CAB 11,5
RT-12	Valeo Pequeno
RT-13	Valeo Médio
RT-14	Valeo Grande

### REBITES DE MEMBRANAS



CÓDIGO	APLICAÇÃO
RME-01	1600 - Luk
RME-02	Corcel I - Luk
RME-03	Gol turbo
RME-04	Palio
RME-05	F 1000 - Luk
RME-06	F 1000 - Amortex/Sachs
RME-07	Scania 1 Aro c/ Furo
RME-08	Scania 2 Aro s/ Furo
RME-09	MB 366/1620/1621 c/ furo
RME-10	Valmet 1780 c/ Furo
RME-11	Ford 13 - Luk
RME-12	1621 - Reforçada
RME-13	Opala Borg
RME-14	Ford 13 Sachs
RME-15	MB 1722
RME-16	MB 1417
RME-17	MB 1113 - Luk
RME-18	Scania 1 Aro s/ Furo

### REBITES SEMI TUBULARES

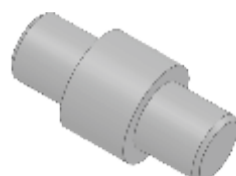


Código	Medidas
RST-01	7 x 5
RST-02	7 x 6
RST-03	7 x 7
RST-04	7 x 8

# REBITES PARA EMBREAGEM

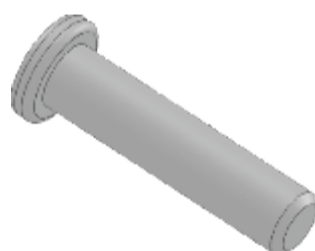


## REBITES PARA DISCO



Código	Aplicação	A	B	C	D
RD-01	C-10/ Willvs/ Opala	9,5	7	7	7
RD-02	Corcel II – Amortex	9,5	8	6,5	7
RD-03	Chevette Moderno	9,5	7,5	6,5	7
RD-04	Fiat Uno 1.5 – Luk	8	10,3	5	7
RD-05	Ford/GM – 11"/12"	11	7	7	7
RD-06	Ford/GM – 13"	9,5	9	6,5	7
RD-07	Ford Carco – 13"/14"	12,5	10	8,5	7
RD-08	Ford KA/ Fiesta	8	9,5	5,5	5,5
RD-09	Ford F-4000 Turbo	14	13	7	5,5
RD-10	KIA Besla 2.7	9	10,5	7	6,5
RD-11	KIA 2.7	9	12	6	6
RD-12	Loqus 1.8	9,5	8,3	6	5,5
RD-13	MB / Sprinter	9,5	21	5	7,5
RD-14	Monza – Luk	9,5	10	6,4	7
RD-15	Toyota	11	6	7	7
RD-16	Vollare A-8 13"	9	12	7	6,5
RD-17	VW 1600 Borg/ Corcel/ Fiat 147	9,5	6,5	6,5	7
RD-18	VW 1600 Luk/ Corcel II Luk/ Fiat Sachs	9,5	6,5	5	7




## REBITES MACIÇOS



Código	Aplicação	Código	Aplicação
RM-01	3/16 x 3/16	RM-37	5/16 x 7/16
RM-02	3/16 x 1/4	RM-38	5/16 x 1/2
RM-03	3/16 x 5/16	RM-39	5/16 x 1/2 Cabeça Fina
RM-04	3/16 x 3/8	RM-40	5/16 x 5/8
RM-05	3/16 x 7/16	RM-41	5/16 x 3/4
RM-06	3/16 x 1/2	RM-42	5/16 x 7/8
RM-07	3/16 x 5/8	RM-43	5/16 x 1
RM-08	3/16 x 3/4	RM-44	5/16 x 1.1/8
RM-09	3/16 x 1	RM-45	5/16 x 1.1/4
RM-10	5,9 x 1/4	RM-46	5/16 x 1.3/8
RM-11	5,9 x 5/16	RM-47	5/16 x 1.1/2
RM-12	5,9 x 3/8	RM-48	9,0 x 28,0
RM-13	5,9 x 1/2	RM-49	9,0 x 30,0
RM-14	5,9 x 1/2 Cab 11,5	RM-50	9,0 x 32,0
RM-15	5,9 x 9/16	RM-51	9,0 x 33,0
RM-16	5,9 x 5/8	RM-52	9,0 x 34,0
RM-17	5,9 x 3/4	RM-53	3/8 x 5/16
RM-18	5,9 x 7/8	RM-54	3/8 x 3/8
RM-19	5,9 x 1	RM-55	3/8 x 7/16
RM-20	1/4 x 1/4	RM-56	3/8 x 1/2
RM-21	1/4 x 5/16	RM-57	3/8 x 3/4
RM-22	1/4 x 3/8	RM-58	3/8 x 1
RM-23	1/4 x 7/16	RM-59	3/8 x 1.1/4
RM-24	1/4 x 1/2	RM-60	10,0 x 15,0
RM-25	1/4 x 5/8	RM-61	10,0 x 17,0
RM-26	1/4 x 3/4	RM-62	10,0 x 20,0
RM-27	1/4 x 1	RM-63	10,0 x 25,0
RM-28	1/4 x 1.1/8	RM-64	10,0 x 29,0
RM-29	1/4 x 1.1/4	RM-65	10,0 x 31,0
RM-30	7,0 x 3/8	RM-66	10,0 x 32,0
RM-31	7,0 x 1/2	RM-67	10,0 x 31,0
RM-32	7,0 x 5/8	RM-68	12,0 x 25,0
RM-33	7,0 x 32,0	RM-69	12,0 x 29,0
RM-34	5/16 x 1/4	RM-70	12,0 x 31,0
RM-35	5/16 x 5/16	RM-71	12,0 x 34,0
RM-36	5/16 x 3/8		

# PASTILHAS CERAMÉTICAS



CÓD. ATF	CÓD. MIBA/MOLDMI	FIGURA	MEDIDA	APLICAÇÃO
PCM-001	VTL-5		77x69x4,4mm	DIVERSAS
PCM-002	VTS-2		67,2x36,5x3,2mm	COMPETIÇÃO
PCM-003	VTD-5		77x69x4,0mm	JHON DEERE LE
PCM-004	VTL-8		77X69X4,8mm	MF-269/FIAT 190/ SC 142
PCM-005	VT-5		63x57x4,0mm	MF290/275/265 - GM A70/A60
PCM-006	VTDL-5		63x57x4,0mm	VALMET 1780 - MF 9170 LE
PCM-007	VTDL-5R		63x57x4,0mm	VALMET 1780 - MF 9170 LE
PCM-008	-		63x57x3,2mm	DIVERSAS
PCM-009	VT-7		63x57x4,5mm	MF290/275/265 - GM A70/A60
PCM-010	VTD5-R		77x69x4,8mm	DIVERSAS

# PASTILHAS CERAMÉTICAS



CÓD. ATF	CÓD. MIBA/MOLDMI	FIGURA	MEDIDA	APLICAÇÃO
<i>ATF.1960964M2</i>	SMR0622		ESP. 5,0mm 27 DENTES 61,1mm	MF, TODOS BANHADO A ÓLEO
<i>ATF.1860965M2</i>	AM1323		ESP. 2,8mm	MF, TODOS BANHADO A ÓLEO
<i>ATF.7NN2A97B</i>	SMR0522		ESP. 5,0mm 22 DENTES 61,1mm	FORD 4610, 6610, 7610
<i>ATF.C5NN2N315A</i>	AM1324		ESP. 2,8mm	FORD 4610, 6610, 7610
<i>ATF.3184800</i>	SMR0622		ESP. 5,0mm 27 DENTES 61,1mm	VT, TODOS BANHADO A ÓLEO
<i>ATF.411040</i>	AM1323		ESP. 2,8mm	VT, TODOS BANHADO A ÓLEO
<i>COD-075</i>	-		3/8"	REBITE PEQUENO DIVERSOS
<i>COD-076</i>	-		1/2"	REBITE GRANDE DIVERSOS

## ATF.3.175.581/3-1

8 v./4 m. MF 55x/65x/85/85x/235/250/250X/270/272/275/  
285/283/290/290LS/290-4/290-4LS/292/298/299/650/5275/5285

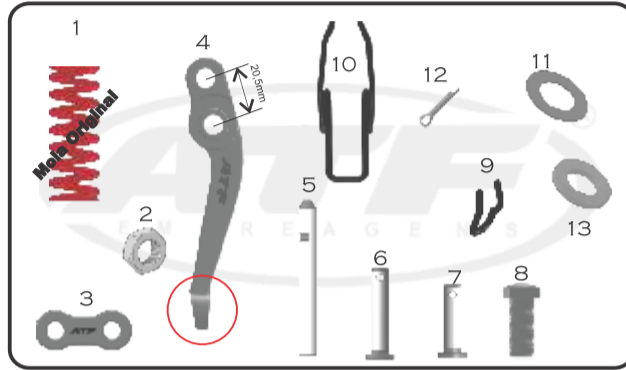


FIG.	CÓDIGO	DESCRIÇÃO	QTD./ JOGO
1	MR-001	MOLA	12
2	PO-001	PORCA	3
3	BI-001	BIELETA	6
4	AL-001	ALAVANCA/C/ BUCIA	3
5	PI-001	PINO	3
6	PI-002	PINO	3
7	PI-003	PINO	3
8	PR-001	PARAFUSO	3
9	CO-018	GRAMPO	3
10	MR-002	MOLA	3
11	AR-001	ARRUELA	12
12	CO-001	CUPIHA	6
13	AR-002	ARRUELA	12

## ATF.3.175.581/3-2

8 v./4 m. MF 55x/65x/85/85x/235/250/250X/270/272/275/  
285/283/290/290LS/290-4/290-4LS/292/298/299/650/5275/5285

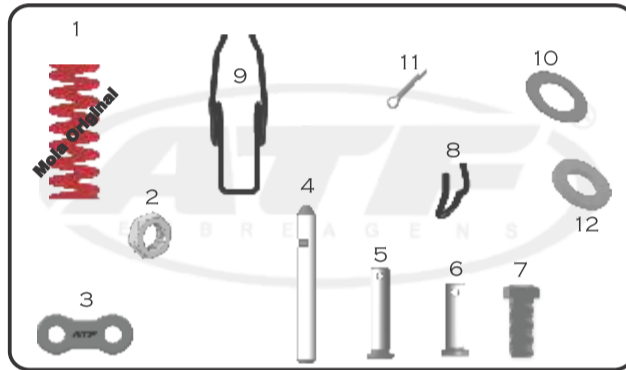


FIG.	CÓDIGO	DESCRIÇÃO	QTD./ JOGO
1	MR-001	MOLA	12
2	PO-001	PORCA	3
3	BI-001	BIELETA	6
4	PI-001	PINO	3
5	PI-002	PINO	3
6	PI-003	PINO	3
7	PR-001	PARAFUSO	3
8	CO-018	GRAMPO	3
9	MR-002	MOLA	3
10	AR-001	ARRUELA	12
11	CO-001	CUPIHA	6
12	AR-002	ARRUELA	12

## ATF.3.175.581/3-3

8 v./4 m. MF 55x/65x/85/85x/235/250/250X/270/272/275/  
285/283/290/290LS/290-4/290-4LS/292/298/299/650/5275/5285

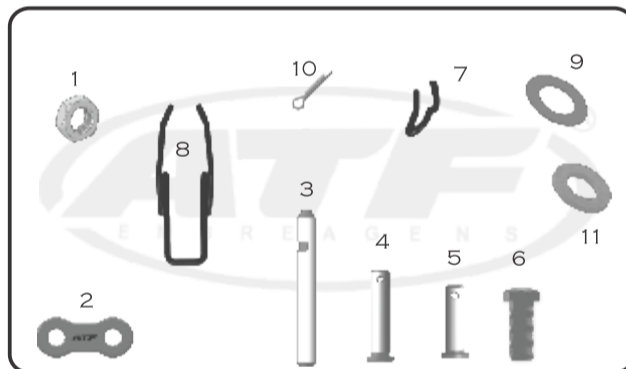


FIG.	CÓDIGO	DESCRIÇÃO	QTD./ JOGO
1	PO-001	PORCA	3
2	BI-001	BIELETA	6
3	PI-001	PINO	3
4	PI-002	PINO	3
5	PI-003	PINO	3
6	PR-001	PARAFUSO	3
7	CO-018	GRAMPO	3
8	MR-002	MOLA	3
9	AR-001	ARRUELA	12
10	CO-001	CUPIHA	6
11	AR-002	ARRUELA	12

## ATF.3.175.581/3-4

8 v./4 m. MF 55x/65x/85/85x/235/250/250X/270/272/275/  
285/283/290/290LS/290-4/290-4LS/292/298/299/650/5275/5285

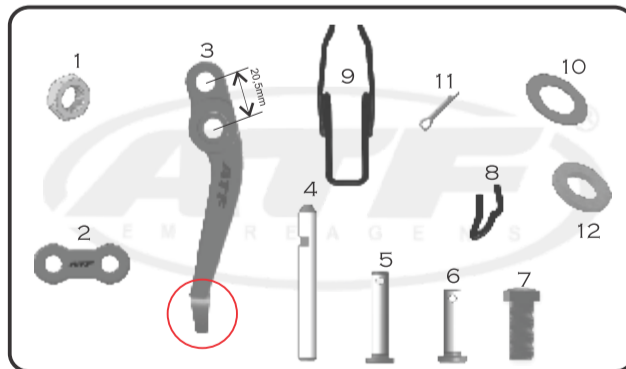


FIG.	CÓDIGO	DESCRIÇÃO	QTD./ JOGO
1	PO-001	PORCA	3
2	BI-001	BIELETA	6
3	AL-001	ALAVANCA/C/ BUCIA	3
4	PI-001	PINO	3
5	PI-002	PINO	3
6	PI-003	PINO	3
7	PR-001	PARAFUSO	3
8	CO-018	GRAMPO	3
9	MR-002	MOLA	3
10	AR-001	ARRUELA	12
11	CO-001	CUPIHA	6
12	AR-002	ARRUELA	12

## ATF.3.603.605XX/3-1

MF - 283/292/5290

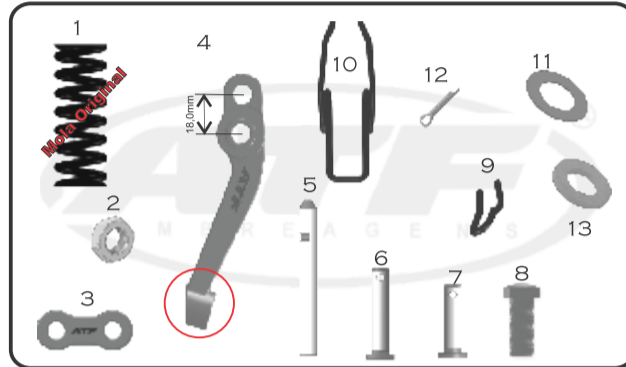


FIG.	CÓDIGO	DESCRIÇÃO	QTD./ JOGO
1	MR-001	MOLA	12
2	PI-001	PINO	3
3	BI-001	BIELITA	6
4	AL-001	ALAVANCA C/ BUCHA	3
5	PI-001	PINO	3
6	PI-002	PINO	3
7	PI-003	PINO	3
8	PR-001	PARAFUSO	3
9	CO-019	GRAMPO	3
10	MR-002	MOLA	3
11	AR-001	ARRUELA	12
12	CO-001	CUPILHA	6
13	AR-002	ARRUELA	12

## ATF.3.603.605XX/3-2

MF - 283/292/5290

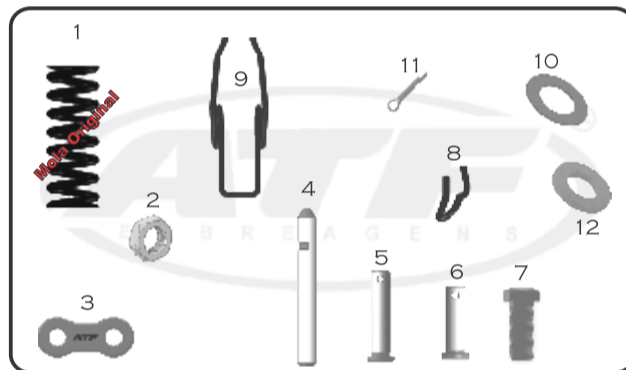


FIG.	CÓDIGO	DESCRIÇÃO	QTD./ JOGO
1	MR-001	MOLA	12
2	PI-001	PINO	3
3	BI-001	BIELITA	6
4	PI-001	PINO	3
5	PI-002	PINO	3
6	PI-003	PINO	3
7	PR-001	PARAFUSO	3
8	CO-019	GRAMPO	3
9	MR-002	MOLA	3
10	AR-001	ARRUELA	12
11	CO-001	CUPILHA	6
12	AR-002	ARRUELA	12

## ATF.3.603.605XX/3-3

MF - 283/292/5290

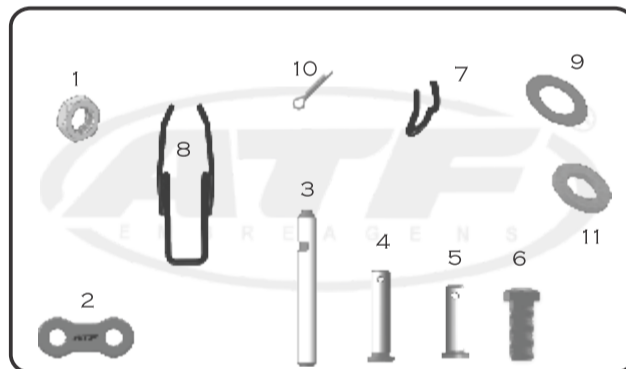


FIG.	CÓDIGO	DESCRIÇÃO	QTD./ JOGO
1	PI-001	PINO	3
2	BI-001	BIELITA	6
3	PI-001	PINO	3
4	PI-002	PINO	3
5	PI-003	PINO	3
6	PR-001	PARAFUSO	3
7	CO-019	GRAMPO	3
8	MR-002	MOLA	3
9	AR-001	ARRUELA	12
10	CO-001	CUPILHA	6
11	AR-002	ARRUELA	12

## ATF.3.603.605XX/3-4

MF - 283/292/5290

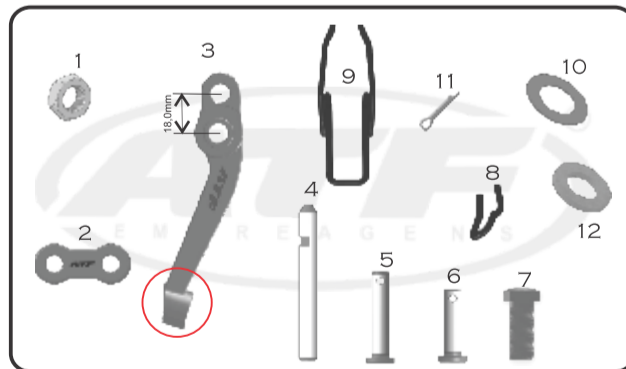
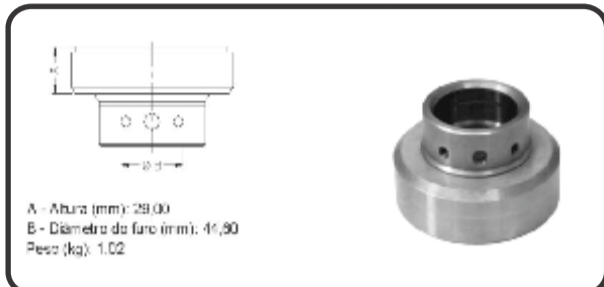


FIG.	CÓDIGO	DESCRIÇÃO	QTD./ JOGO
1	PI-001	PINO	3
2	BI-001	BIELITA	6
3	AL-001	ALAVANCA C/ BUCHA	3
4	PI-001	PINO	3
5	PI-002	PINO	3
6	PI-003	PINO	3
7	PR-001	PARAFUSO	3
8	CO-019	GRAMPO	3
9	MR-002	MOLA	3
10	AR-001	ARRUELA	12
11	CO-001	CUPILHA	6
12	AR-002	ARRUELA	12

# MANCAIS DE EMBREAGEM



## AGRALE CAMINHÃO/ÔNIBUS



### ATF.MC3389

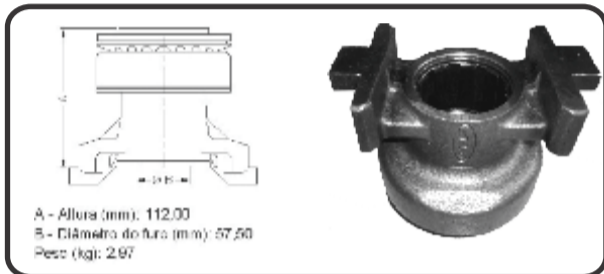


#### APLICAÇÃO:

Caminhão e ônibus 6000CD/RD/RS, Sprint 7500MWM, Furgovan 600RS, Volare A5/A6, Agrale 7000/7500DX, 7500/8500/9200, E-Tronic (todos), Furgovan 800 após 2006, Microônibus (Todos)  
Platô Sachs 300/325mm Ref. 1560/1585/1279

Sahcs: 3389

Nº Original.:6007.003.048.005 - GarfoEstampado



### ATF.MC3359

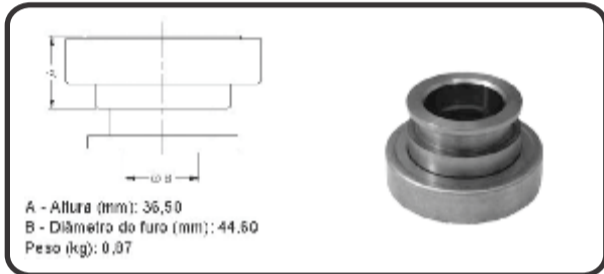


#### APLICAÇÃO:

Chassi MT 12.0 LE E-tronic - Chassi MT 12.0 SB E-tronic Cummis Interact 6 Após 2004  
Platô Sachs 380mm Ref. 1539

Sahcs: 3359

USO COM MORINGA



### ATF.MC3367



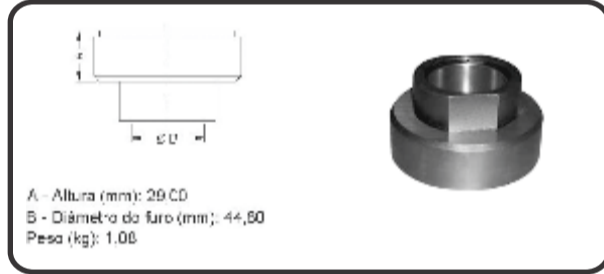
#### APLICAÇÃO:

Caminhão 1600 D, 1800 D, 4500 D, 5000 D MWM 229.3. 229,4 - MWM 4.1

Platô Sachs 280/300/325mm Ref. 1282/1553//1560/1585

Sahcs: 3367

Nº Original: 6003.033.035.001



### ATF.MC3347



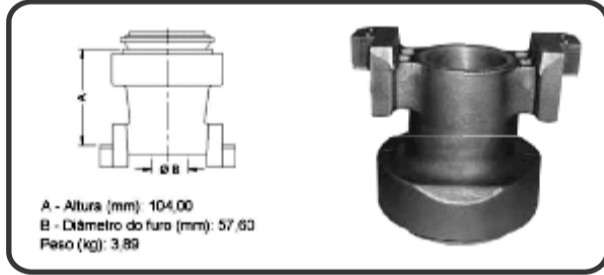
#### APLICAÇÃO:

Caminhão 7500/ 8500/ 9500 E-tronic Microônibus Chassis MA 7,5 EMEC - E-tronic MA 8,5/ 9,5 E-tronic VOLARE W8 - W9 Eletrônico

Platô Sachs 325mm Ref. 1585

Sahcs: 3347

Garfo Roletado



### ATF.MC3365E



#### APLICAÇÃO:

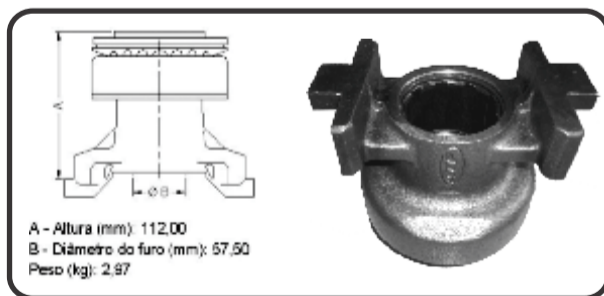
Ônibus MA/MT 12 até 2005, Ônibus MA 15 até 2006, Ônibus MA 12 - E - Tronic Interact 4 - 170cv, Ônibus MA 12 - SB - Tronic Interact 4 - 170cv 2006..., MA 15 - MWM 4.12 TCE - 185cv 2007...

Platô Eaton 365mm

Eaton: 125563/ 125715

Câmbio c/ Moringa

## GENERAL MOTORS



### ATF.MC3359



#### APLICAÇÃO:

Chassi MT 12.0 LE E-tronic - Chassi MT 12.0 SB E-tronic Cummis Interact 6 Após 2004  
Platô Sachs 350/ 380mm Ref. 1979

Sahcs: 3359

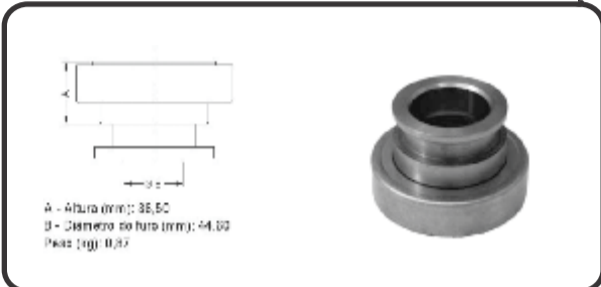
USO COM MORINGA



# MANCAIS DE EMBREAGEM



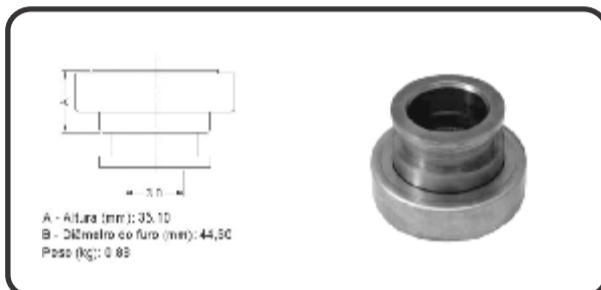
## GENERAL MOTORS (CONTINUAÇÃO)



### ATF.MC3367



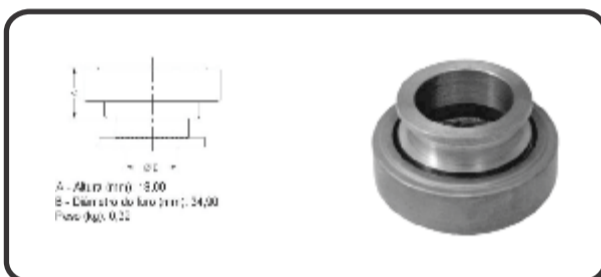
**APLICAÇÃO:** Caminhão GM 11000, 12000, 13000, 14000, 15000, 2100, 22000 Maxion (Q20 B6)  
Platô Sachs 325mm Ref. 1560/1585  
**Sahcs:** 3367  
**Nº Original:** 94609464



### ATF.MC3369



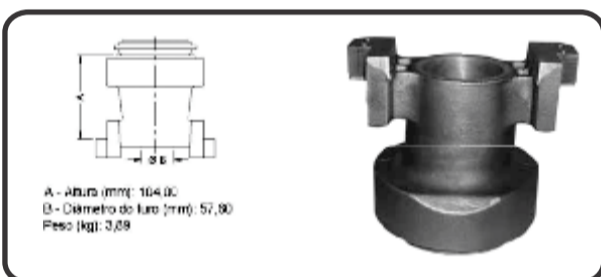
**APLICAÇÃO:** Caminhão, D-60 até 03/80 - Maxion/ Perkins 6357, D-60, 70, 80, 90 04/80 a 10/2 - Maxion Perkins 6358  
Platô Sachs 280/300/325mm Ref. 1458/1560/1585  
**Sahcs:** 3369  
**Nº Original:** 94609466



### ATF.MC3370



**APLICAÇÃO:** Caminhão GM - 6000 até 1970, GM 11000, 12000, 14000, 22000, A-60, 70, 80, 90 - 4.8 - 6 Cilindros, D-40 Maxion, GMC 3-500, 6-1000, 6-150 MWM Maxion HD  
Platô Sachs 280/300/325mm Ref. 1282/1553//1560/1585  
**Sahcs:** 3370  
**Nº Original:** 93365676

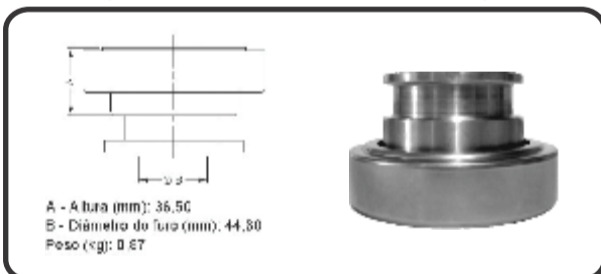


### ATF.MC3365E



**APLICAÇÃO:** GMC - 12170, 14190, 15190, 16220, Julho/2000  
Platô Eaton 365mm  
**Eaton:** 125563  
**Câmbio c/ Moringa**

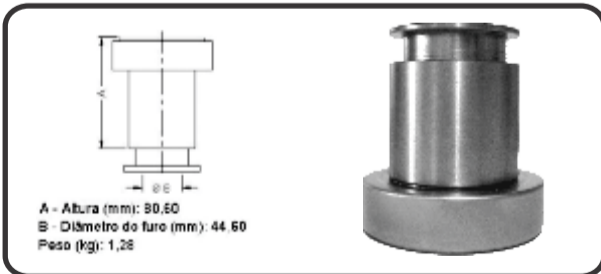
## FORD/CARGO - CAMINHÃO/ÔNIBUS



### ATF.MC3367



**APLICAÇÃO:**  
Caminhões Ford-Micro Ônibus até 150CV.  
Platô Sachs 325mm Ref. 1560/1585  
**Sahcs:** 3367  
**NWO:** RDL 1041  
**Nº Original:** BE2Y.7548.A



### ATF.MC3373

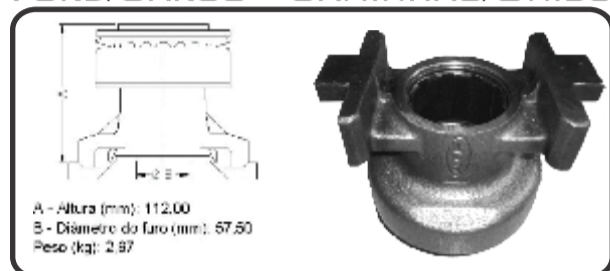


**APLICAÇÃO:**  
Ford Cargo 814 - 815 Motor Cummins - F4000 Motor MWM  
Platô Sachs 325mm Ref. 1560  
**Ref. Sahcs:** 3373  
**Ref. NWO:** RDL 1037  
**Nº Original:** 2SK.141.165

# MANCAIS DE EMBREAGEM



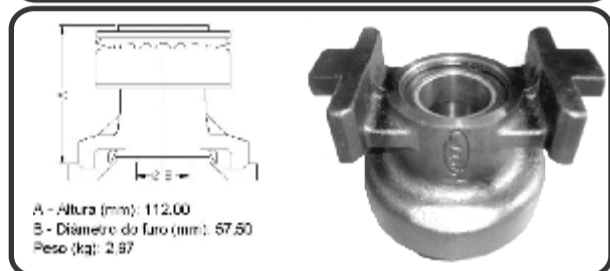
## FORD/CARGO - CAMINHÃO/ÔNIBUS (CONTINUAÇÃO)



### ATF.MC3348



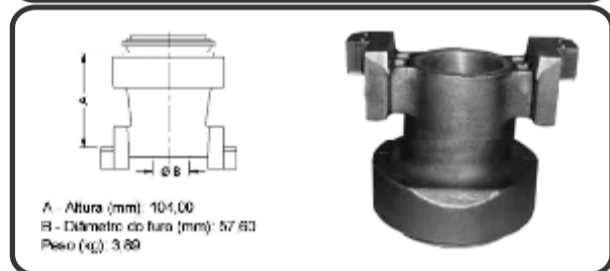
**APLICAÇÃO:** 1117, 1619, 1622, 1422, 1721, 1730, 1731, 2428, 2622e, 2626, 2628e, 2630, 2631, 2632e, 3222, 3530, 4030, 4031...  
(Para uso s/ tubo guia) - Furo Ø1.3/4" (140-310CV)  
Platô Sachs 350/380mm Ref. 1578/1978/1982  
**Sahcs:** 3348  
**NWO:** RDL 1363  
**Nº Original:** BF6X7A605A// 2ZO 141707A



### ATF.MC3359



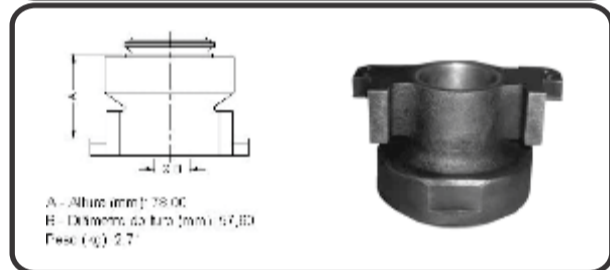
**APLICAÇÃO:** 1415, 1421, 1422, 1519, 1521, 1618, 1630, 1721, 1722, 1730, 2428, 2622e, 4031, 4331, F-12000, F- 14000, F-16000, B1618, B1621  
(Para uso c/ tubo guia) - Furo Ø57,5mm (140-310CV)  
Platô Sachs 350/380mm Ref. 1579/1979/1981  
**Sahcs:** 3359  
**NWO:** RDL 1360  
**Nº Original:** BF7X7A605A// 2RP.141.037.C



### ATF.MC3365E



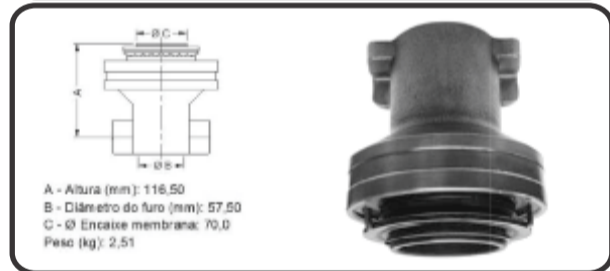
**APLICAÇÃO:** 1117, 1215, 1415, 1418, 1519, 1618, 1717, 2217, 2218, 2219, 2421, 2422 6X2, 3222, F-12000, F-14000, F-16000 até Julho/1999. Ônibus 1618, 1621  
Platô Eaton 365mm  
**Eaton:** 125563  
**Câmbio c/ Moringa**



### ATF.MC3395E



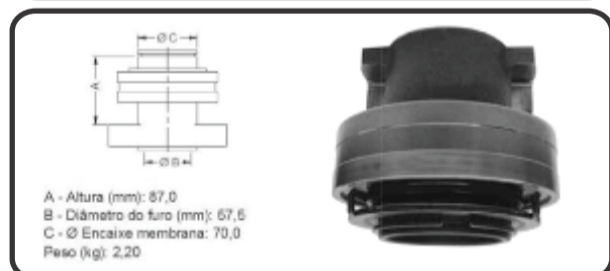
**APLICAÇÃO:** 1117, 1215, 1415, 1418, 1519, 1618, 1717, 2217, 2218, 2219, 2421, 2422 6X2, 3222, F-12000, F-14000, F-16000 até Julho/1999. Ônibus 1618, 1621  
Platô Eaton 365mm  
**Eaton:** 125716  
**Câmbio c/ Moringa**



### ATF.MC1029



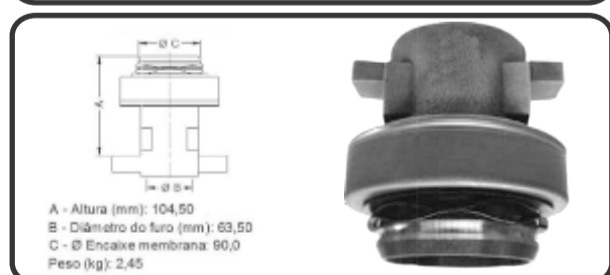
**APLICAÇÃO:** Novo Ford Cargo 1317 E, 1517 E, 1717 E, 1319, 1519, 1719 Motor Cummins 3.91 - 170 CV - 2011 Caminhão 1722 E, 2422 E todos 1723 E, 2423 E 2012...Motor Cummins 5.91 - 220 CV - 2011  
Platô Eaton 365mm Ref. 1271029 - «CABINE NOVA»  
**Eaton:** 138.206-2  
**Nº Original:** F81A7548AC



### ATF.MC5713



**APLICAÇÃO:** Caminhão Ford 2428e-2429e(6x2)-2622e-2623e(6x4)-2628e-C2629e(6x4) «CABINE NOVA»  
Platô Sachs 395mm Ref. 1271010  
**Eaton:** 138.215-1  
**Nº Original:** F81A7548AC



### ATF.MC3343

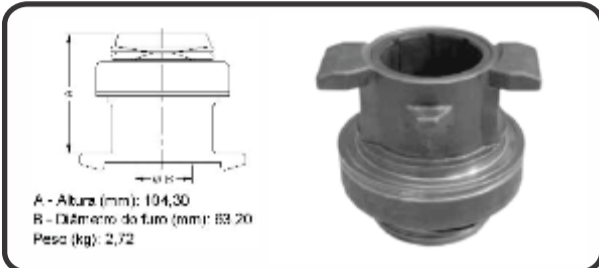


**APLICAÇÃO:** Caminhão Ford 1933R-1933(4x2)-3133(6x4)-2042(4x2)-2842(6X2) «CABINE NOVA»  
Platô Sachs 430mm Ref.  
**Sahcs:** 343151000645  
**Nº Original:** F81A7548AC - OR-457548AB

# MANCAIS DE EMBREAGEM



## FIAT/IVECO - CAMINHÃO E CAMINHONETE



### ATF.MC3366



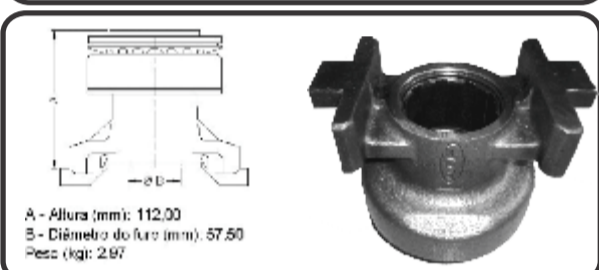
**APLICAÇÃO:** Caminhão Iveco Euro Tech, Euro Trakker, Strallis 4x2, 6x2, 6x4, Cavalino 450 E 32T Iveco Cursor 13, 450 E-33T  
Platô Sachs 430mm Ref. 1542  
**Ref. Sahcs:** 3366  
**Ref. NWO:** RDL 1336  
**Nº Original:** 190.0756/ 190.5282



### ATF.MC3054



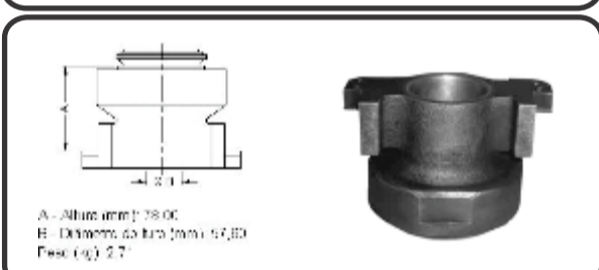
**APLICAÇÃO:**  
Eurocargo E160 E - 21, Iveco 8060, 45A  
Platô Sachs 350mm Ref. 1258/1512  
**Ref. Sahcs:** 3054/3325  
**Ref. NWO:** RDL 1325  
**Nº Original:** 7138964/ 8060.45A



### ATF.MC3359



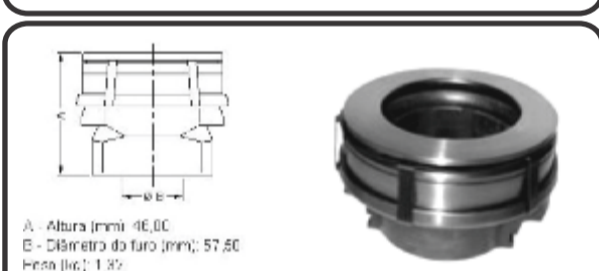
**APLICAÇÃO:** Euro Cargo Tector 170 E21 MWM 6.10 TCA (Todos)  
(Para uso c/ tubo guia) - Furo Ø57,5mm  
Platô Sachs 350/380mm Ref. 1529/1569/1583  
**Sahcs:** 3359  
**NWO:** RDL 1360



### ATF.MC3391



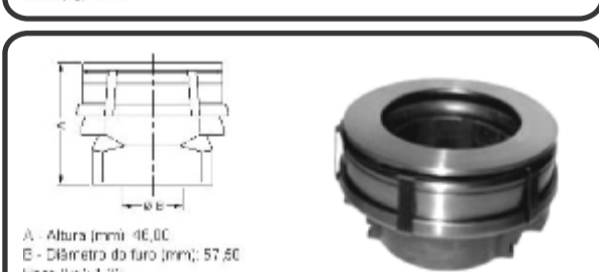
**APLICAÇÃO:** Tector  
(Para uso c/ tubo guia) - Furo Ø57,5mm  
Platô Sachs 380mm Ref. 1583  
**Sahcs:** 3391  
**Mancal Baixo**



### ATF.MC3401



**APLICAÇÃO:** CAMINHÃO Fiat IVECO Stradalle 240 E 25S 6x2  
(Para uso c/ tubo guia) - Furo Ø57,5mm  
Platô Sachs 395mm Ref. 1571  
**Sahcs:** 3401  
**NWO:** RDL 1426  
**Orig.:** 5801216019



### ATF.MC3400



**APLICAÇÃO:** Caminhão Iveco Vertis 13T (Para uso c/ tubo guia) - Furo Ø57,5mm  
Platô Sachs 362mm Ref. 1852  
**Sahcs:** 3400  
**Orig.:** 5949890688/ 5949890685



### ATF.MC3398



**APLICAÇÃO:** Caminhão Fiat IVECO Stralis 360 / 380 / 400 / 440 / 410 / 460 / 480  
Com transmissão automatizada ZF AS Tronic  
Platô Sachs 430mm Ref. 1457  
**Sahcs:** 3398  
**Orig.:** 5801387682

# MANCAIS DE EMBREAGEM



## MERCEDES BENZ



### ATF.MC3310



#### APLICAÇÃO:

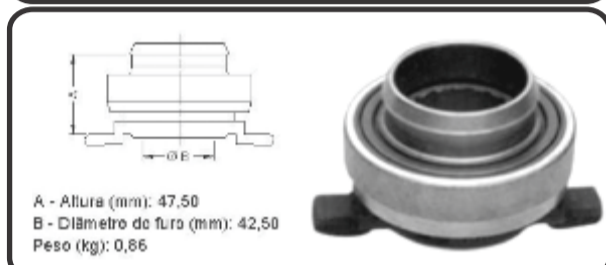
Caminhão L/LO-608/708 D/E (motor OM 314np - 335,216)

Platô Sachs 250mm Ref. 1246

Ref. Sahcs: 3310

Ref. NWO: RDL 1308

Nº Original: 308 250 7015



### ATF.MC3326



APLICAÇÃO: Caminhão, Ônibus e Microônibus 1014, OM-364LA, 1214 após 1987, 609, 709, 710, 712, 812, 912, 914, LN 10, 10 610, LO 712, LO 814, LO 912, LO 914

Platô Sachs 310mm Ref. 1203/1314

Ref. Sahcs: 3326

Ref. NWO: RDL 1326

Nº Original: 000 250 9515/001 250 0815



### ATF.MC3354



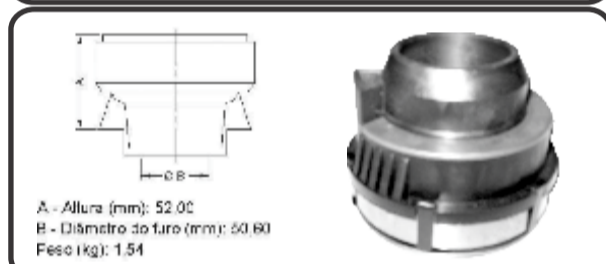
APLICAÇÃO: Caminhão MBB 1620-1621, 1622, 1717, 1720, 1721, Eletrônico 1723-S, 2318 após 01/93, 2423B/K, O-371, OF1113A, 1318, 1417, 1418, 1420, 1421L, 1521, 1618, 1721, Oh1318, 1417...

Platô Sachs 350mm Ref. 1258

Ref. Sahcs: 3354/3325

Ref. NWO: RDL 1320

Nº Original: 001 250 2215/00 250 7015



### ATF.MC3309



APLICAÇÃO: Caminhão MBB1718M - 1715 NTC - 1718 NTC - OF 1417 - OF 1721 - OF 1722 - OH 1418 - OH 1520 - OH 1521 - OH 1725 - Linha Atego.

Platô Sachs 350-362-395mm Ref. 1258/1343/ 1520 / 1546

Ref. Sahcs: 3309

Ref. NWO: RDL 1397 A

Nº Original: 002 250 9915/ 001 250 9915



### ATF.MC3330



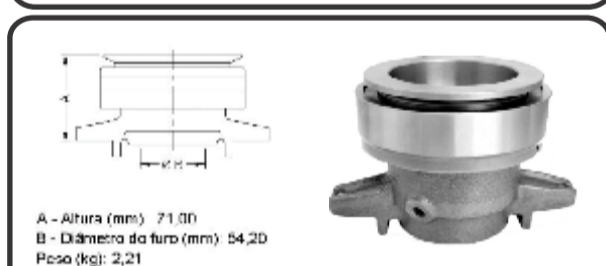
APLICAÇÃO: MBB 1524 - 1525 - 2225 - Ônibus O 370R - O 370U - O 370UP O 371R - O 371U - O 371UP - OH1418 - OH1419 - OH1518 - OH1520

Platô Sachs 380mm - Ref. 1198

Ref. Sahcs: 3330

Ref. NWO: RDL 1306

Nº Original: 001 250 0315



### ATF.MC3327

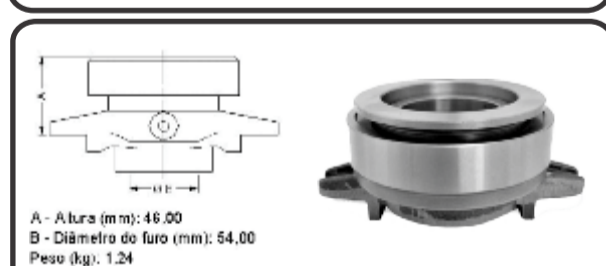


APLICAÇÃO: Caminhão e Ônibus 1525, 1625, 1630, 1924, 1929, 1932, 1934, 2225, 2325, O-370, O-371UP, O-400 UPA, OH2325

Platô Sachs 380mm Ref. 1030/1181/1215

Ref. Sahcs: 3327

Nº Original: 000 250 7415



### ATF.MC3384



APLICAÇÃO: 1515, 1519, 1520, 1819, 1820, 2219, 2020 OM355/5 1967 a 1987

Platô Sachs 380mm Ref. 1150

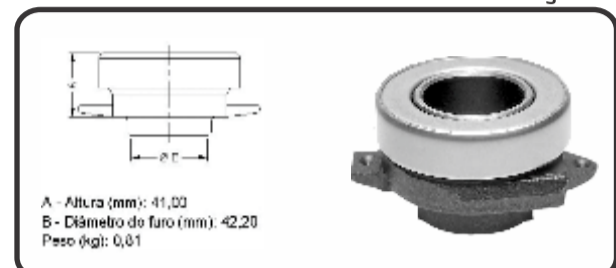
Ref. Sahcs: 3384

Nº Original: 345 981 7901

# MANCAIS DE EMBREAGEM



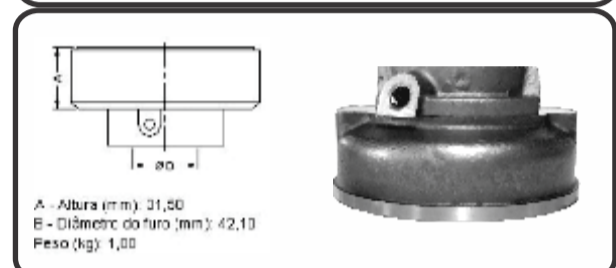
## MERCEDES BENZ (CONTINUAÇÃO)



### ATF.MC3358



**APLICAÇÃO:** Caminhão 1113 - 1114 -,1116 - 1118 - 1313 - 1314 - 1315 - 1316 - 1513 - 1516 - 2013 - 2014 - 2018 - 2214 - 2215 - 2216 - 2217- OM 352/352A1316 - 1317 - 1318 - 1516 - 1518  
Platô Sachs 280, 310mm Ref. 1106/ 1171  
**Ref. Sahcs:** 3358  
**Ref. NWO:** RDL 1300  
**Nº Original:** 352 250 0515



### ATF.MC3324



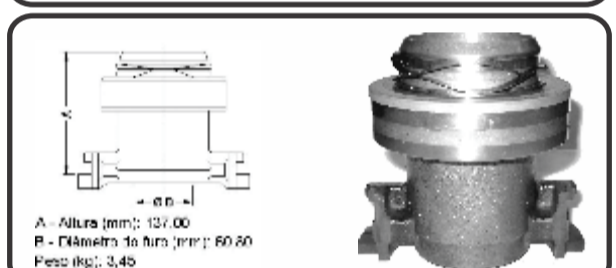
**APLICAÇÃO:**  
Caminhão 1517, 1518 - OM 366  
Ônibus O 370, OF 1318, OH 1315, O 365 11 R - OM366/OM366A  
Platô Sachs 330mm Ref. 1192  
**Ref. Sahcs:** 3324  
**Ref. NWO:** RDL 1305  
**Nº Original:** 001 250 9315



### ATF.MC3388



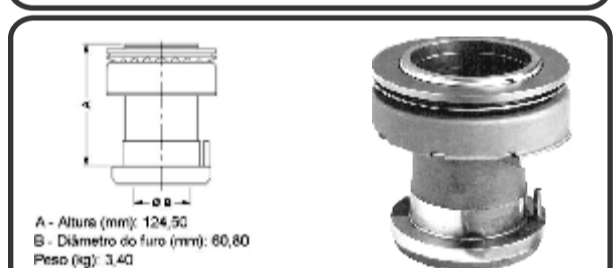
**APLICAÇÃO:** 2638 - AXOR 2640 - 2644 - 3340 - 3344 - 4140 (6X4)  
Platô Sachs 400mm Ref. 7738  
**Ref. Sahcs:** 3388  
**Ref. NWO:** RDL 1378  
**Nº Original:** 001 250 0615



### ATF.MC3345



**APLICAÇÃO:** 1735 - 1935 - 1938 - 1940 - 1941 - 1945 - 2435 - 2629 - 2635 - 2637, Ônibus O371 - O374 - O400 RSD/ SER/ UP, OH 1628L, OH 1635L, OH 1636  
Platô Sachs 430mm Ref. 1273  
**Ref. Sahcs:** 3345      **Ref. Eaton:** 125653  
**Ref. NWO:** RDL 1321  
**Nº Original:** 001 250 3215/001 250 9215

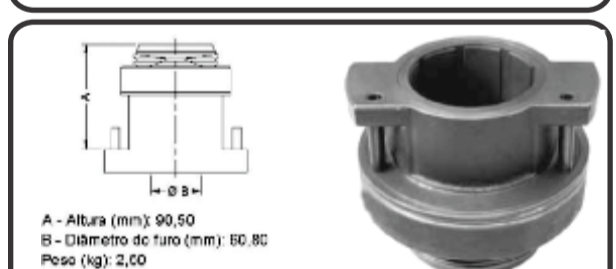


### ATF.MC3377

C/ ou S/ Travas



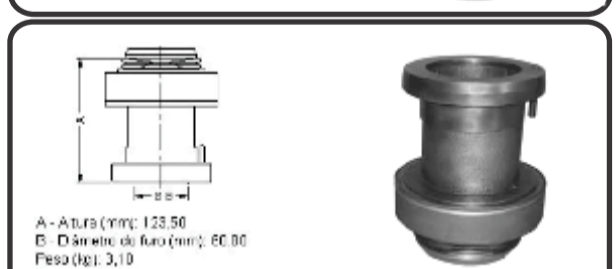
**APLICAÇÃO:** 1632 - 1634 - 1938 - 1938LS - 1938S - 1944 - 1944S - AXOR 1933 - 2533 - 2035 - 2040 - 2044 (4X2) - 2540 - 2544 (6X2) - 2826 - 2831(Fora de Estrada), O 400RSD - O 400RSE - O 500R - O 500RS - O500RSD  
Platô Sachs 430mm Ref. 1097/1497  
**Ref. Sahcs:** 3377      **Ref. Eaton:** 125635  
**Ref. NWO:** RDL 1356      **Nº Original:** 002 250 4115



### ATF.MC3390



**APLICAÇÃO:** Ônibus O-500R, OM-926 LA Motor Eletrônico após 09/03, O-500RSD, OM -457 LA após 09/03  
Platô Sachs 430mm Ref. 1273/1542  
**Ref. Sahcs:** 3390      **Ref. Eaton:** 125709  
**Nº Original:** 1 499 770



### ATF.MC3377E



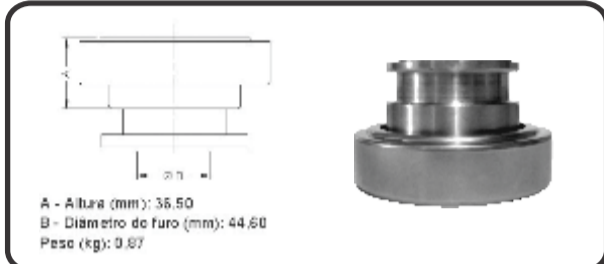
**APLICAÇÃO:** Ônibus O400 RS/D / E, OM-457 LA - Câmbio ZF, Ônibus O500 R/RS/RSD, OM-926 LA Câmbio ZF  
**Ref. Eaton:** 125654

Engate Rápido

# MANCAIS DE EMBREAGEM



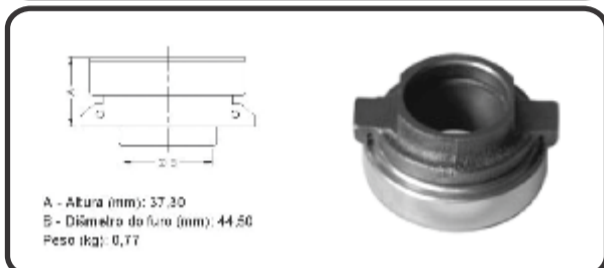
## VOLKSWAGEN/MAN - CAMINHÃO/ÔNIBUS



### ATF.MC3367



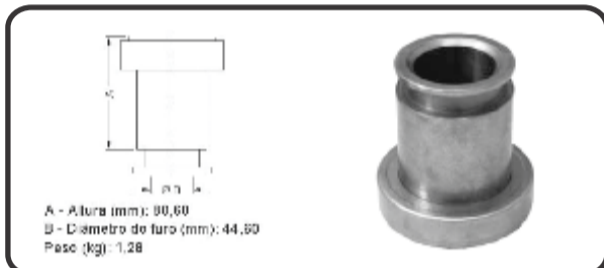
**APLICAÇÃO:** 12 160, 13 130, 14 140, 7 100, 7 120, 7 140, 8 140, 8 150, 8 150, 9 150OD após 2001, 8 150, 9 150EOD após 2004  
Platô Sachs 325mm Ref. 1560/1585  
**Sahcs:** 3367  
**NWO:** RDL 1041  
**Nº Original:** TEG 141165



### ATF.MC3371



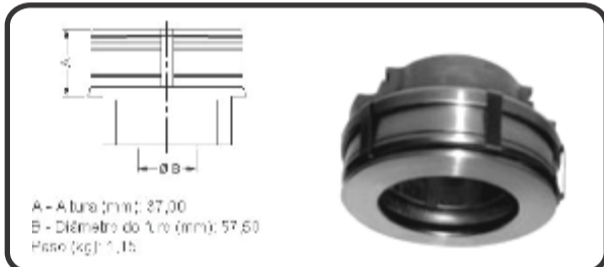
**APLICAÇÃO:** 6.80, 6.90 e 7.90  
Platô Sachs 280mm Ref. 1280  
**Ref. Sahcs:** 3371  
**Ref. NWO:** RDL 1323  
**Nº Original:** 2991380



### ATF.MC3373



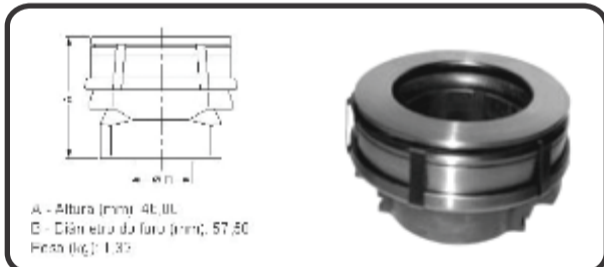
**APLICAÇÃO:** Microônibus 8 150EOD, 9 150EOD Cummins Iteract  
Platô Sachs 325mm Ref.1585  
**Ref. Sahcs:** 3373  
**Ref. NWO:** RDL 1037



### ATF.MC3397



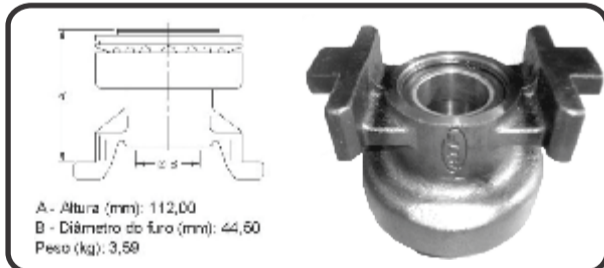
**APLICAÇÃO:** Constellation 17 230 - 17 260 Câmbio ZF AS 1010BO  
Platô Sachs 395mm Ref. 1597  
**Ref. Sahcs:** 3397  
**Ref. NWO:** RDL 1426



### ATF.MC3397A



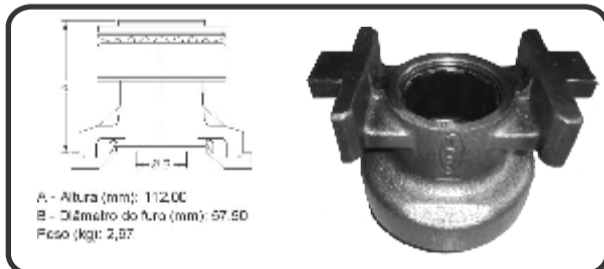
**APLICAÇÃO:**  
Constellation 13 180E - 15 180E - 17 250 - 24 250E  
Platô Sachs 362/395mm Ref.1599/1597  
**Ref. Sahcs:** 3397  
**Ref. NWO:** RDL 1426  
**Nº Original:** 2T2 141 165H



### ATF.MC3348



**APLICAÇÃO:**  
VW Caminhão 12 170 a 26 220<> VW Ônibus 15 180EOD-16 180- 16 210-17 210-17 210E<> (Para uso s/ tubo guia) - Furo Ø1.3/4" (140-220CV)  
Platô Sachs 350/380mm Ref. 1578/1978/1982  
**Sahcs:** 3348  
**NWO:** RDL 1363 - **Nº Original:** 2RP.141.037.B



### ATF.MC3359

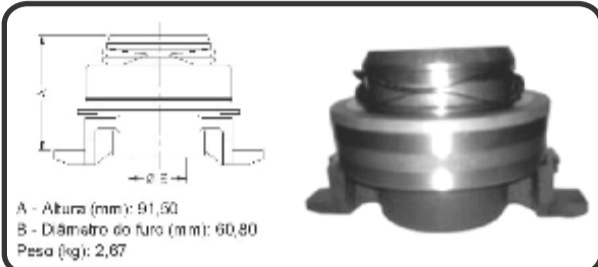


**APLICAÇÃO:** VW Caminhão 12 170 a 26 220<> VW Ônibus 15 180EOD-16 180-16 210-17 210-17 210E<> (Para uso c/ tubo guia) - Furo Ø57,5mm (140-220CV)  
Platô Sachs 350/380mm Ref. 1579/1979/1981  
**Sahcs:** 3359  
**NWO:** RDL 1360  
**Nº Original:** 2RP.141.037.C

# MANCAIS DE EMBREAGEM



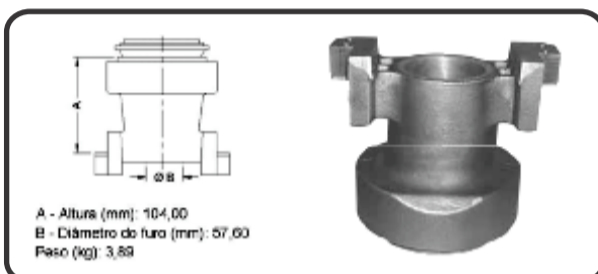
## VOLKSWAGEN/MAN - CAMINHÃO/ÔNIBUS (CONTINUAÇÃO)



### ATF.MC3396



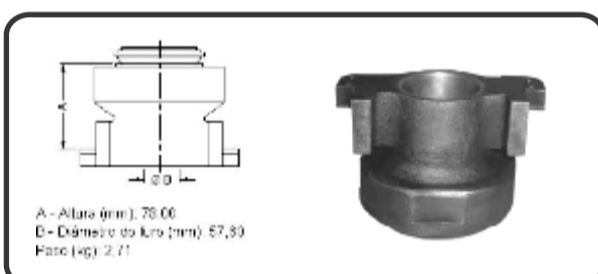
**APLICAÇÃO:** Constellation - 19 370 - 25 320 - 25 370 - 31 320 - 31 370 Titan Tractor - 19 320 Cx ZF 16S 1650 - 16S 1685TD Veículos de 320 - 420CV  
Platô Sachs 430mm Ref. 1596  
**Sahcs:** 3396  
**NWO:** RDL 1366 - **Nº Original:** 2T2 141 165A



### ATF.MC3365E



**APLICAÇÃO:** 12 170, 13 170, 13 190, 14 150, 14 170, 16 180, 14 210, 16 200, 16 210, 17 210, 23 210, 23 220, 24 220 - 6x2, Ônibus 16 180, 16 210, 17 210, 17 240  
Platô Eaton 365mm  
**Eaton:** 125563  
**Câmbio c/ Moringa**

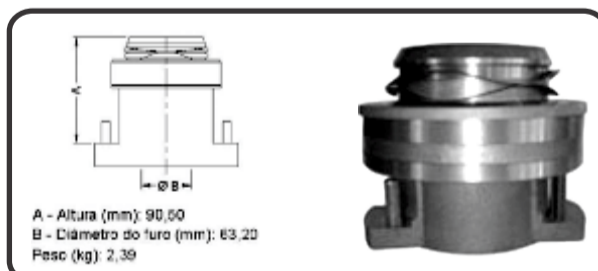


### ATF.MC3395E



**APLICAÇÃO:** 16 300, 17 250, 17 310, 18 310, 23 250, 26 310, 35 300, 40 300, 26 260E, 31 260E constellation, Ônibus 18 310OT  
Platô Eaton 365mm  
**Eaton:** 125716  
**Câmbio c/ Moringa**

## SCANIA - CAMINHÃO E ÔNIBUS



### ATF.MC3350

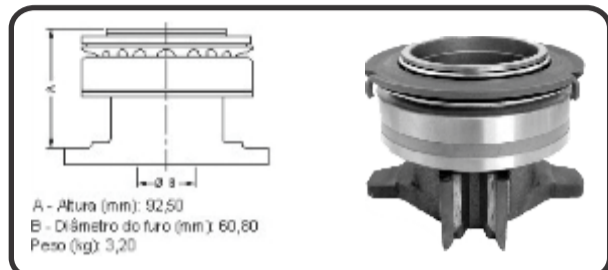


**APLICAÇÃO:** Caminhão Scania 124 (Servo Externo) após 08/03  
Platô Sachs 430mm Ref. 1450/1453  
**Ref. Sahcs:** 3350  
**Ref. NWO:** RDL 1422  
**Nº Original:** 149.9770

# MANCAIS DE EMBREAGEM



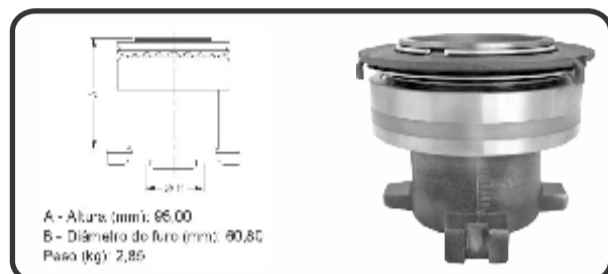
## SCANIA - CAMINHÃO E ÔNIBUS (CONTINUAÇÃO)



### ATF.MC3352



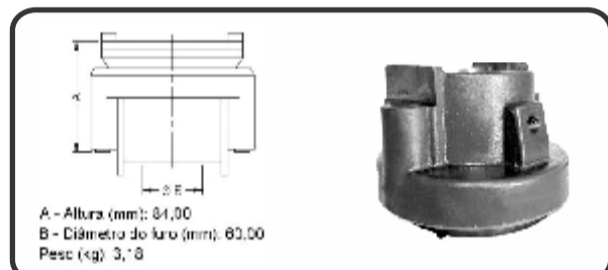
**APLICAÇÃO:** Scania P93 (Argentino) - 113R/T - 143R/T - TH113 / Ônibus - K113 - S112/113  
Platô Sachs 430mm Ref. 1470/1482  
**Ref. Sahcs:** 3352  
**Ref. NWO:** RDL 13  
**Nº Original:** 131.9344 / 139.3151



### ATF.MC3353



**APLICAÇÃO:** Caminhão Scania 112/113 (10 Marchas)  
Platô Sachs 430mm Ref. 1470/1485  
**Ref. Sahcs:** 3353/3381  
**Ref. NWO:** RDL 1314  
**Nº Original:** 138.6160 / 139.363

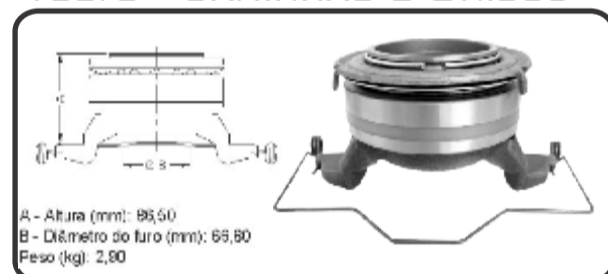


### ATF.MC3375



**APLICAÇÃO:** Scania R112 - T112 - Ônibus BR 116 - F112HL - F113HL - K112 - K113 - L113 - S112 - S113  
Platô Sachs 420mm - Ref. 1201  
**Ref. SACHS:** 3375  
**Ref. NWO:** RDL 1372  
**Nº Original:** 1.367.604

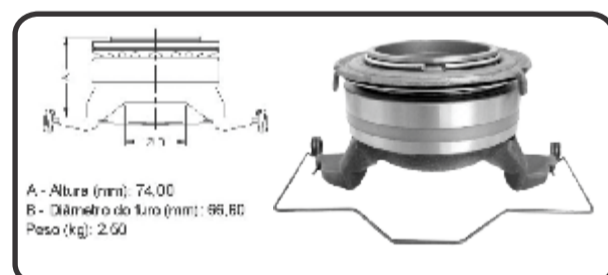
## VOLVO - CAMINHÃO E ÔNIBUS



### ATF.MC3363



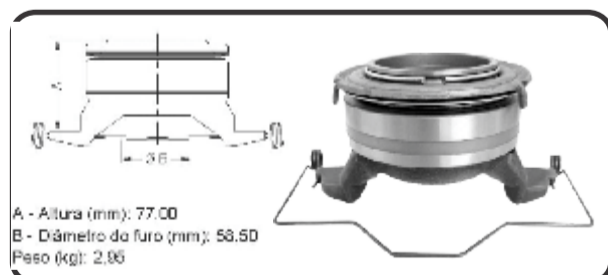
**APLICAÇÃO:** NH-FM-FH12 4X2/6X2Globetrotter Todos, FH12 4x2, NL10 4X2 02/97 até 12/99, NL12 4X2/6X2 02/97 até 12/99, B12B, B12R 4x2/6x2 Rodoviário Todos  
Platô Sachs 430mm Ref. 1498/1518  
**Ref. Sahcs:** 3363  
**Ref. NWO:** RDL 1325  
**Nº Original:** 167.2944/165.5843



### ATF.MC3360



**APLICAÇÃO:** N10 275cv >85, N10 XHT TD 101F até 88, N10 XHT TD 101 G até 85, N12 TD 120 - 121G até 88  
Platô Sachs 400mm Ref. 7704/7705  
**Ref. Sahcs:** 3360  
**Ref. NWO:** RDL 1319  
**Nº Original:** 165.5316/168.5825



### ATF.MC3365



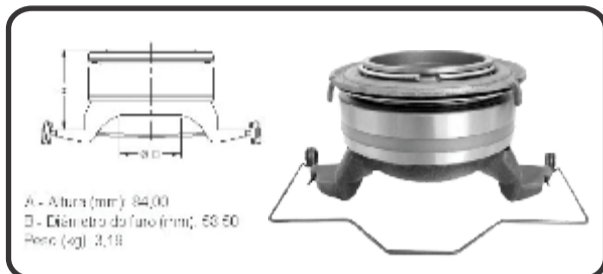
**APLICAÇÃO:** D12 C/Motor TD73E, B7R Todos  
Platô Sachs 430mm Ref. 1469/1537  
**Ref. Sahcs:** 3365  
**Ref. NWO:** RDL 1352  
**Nº Original:** 166.8930



# MANCAIS DE EMBREAGEM



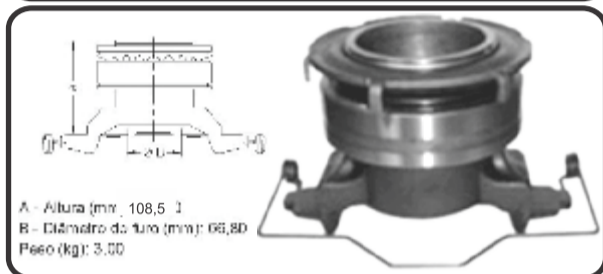
## VOLVO - CAMINHÃO E ÔNIBUS (CONTINUAÇÃO)



### ATF.MC3355



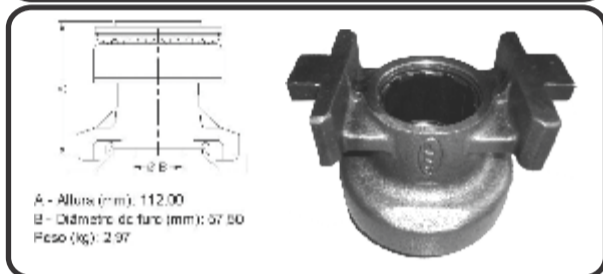
**APLICAÇÃO:** B10M D10A >04/91, B10M RHD 101 MCD >04/91, B10M 6x2 THD 101MC, B10R D/DH 10A THD 101 KC/MC>04/91, B58TD GC >04/91  
Platô Sachs 430mm Ref. 1469/1489  
**Ref. Sahcs:** 3355  
**Ref. NWO:** RDL 1315  
**Nº Original:** 166.8533/166.9912



### ATF.MC3308



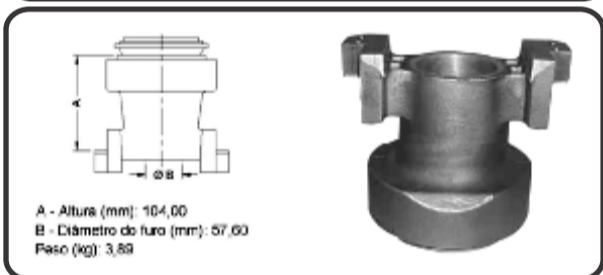
**APLICAÇÃO:** Fh12 4X2 Caixa ZF até 2002, FM12 4x2/6x2, NH12 4x2/6x2 Caixa VT 2214B/2514B - Caixa ZF após 2003  
Platô Sachs Ref. 1498/1555  
**Ref. Sahcs:** 3308  
**Ref. NWO:** RDL 1394  
**Nº Original:** 319.2216



### ATF.MC3359



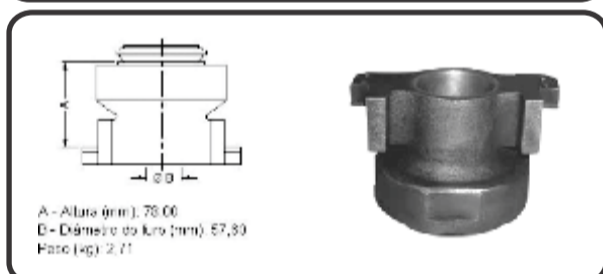
**APLICAÇÃO:** VM23, Vm260 4X2  
(Para uso c/ tubo guia) - Furo Ø57,5mm (140-220CV)  
Platô Sachs 380mm Ref. 1981



### ATF.MC3365E



**APLICAÇÃO:** Caminhão VM 17 - 206 CV, VM 23 - 240 CV  
Caminhão VM 210 - 4X2 R, VM 210 - 6X2 R, VM 260 - 4X2, VM 260 - 6X2  
REF. MANCAL EATON 125563 / 125715  
(Para uso c/ tubo guia) - Furo Ø57,5mm  
Platô Eaton 365mm



### ATF.MC3395E

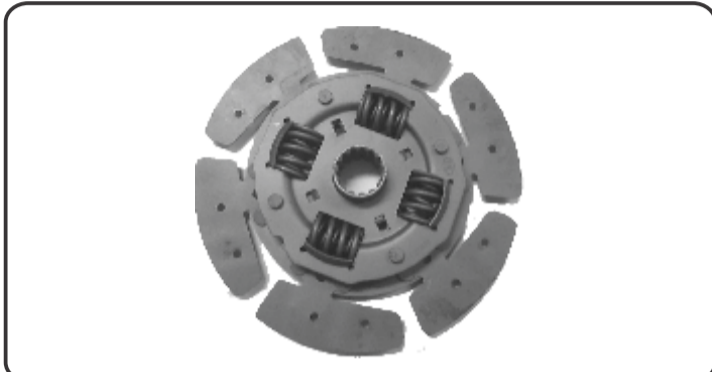


**APLICAÇÃO:** VM 260 6X4  
(Para uso c/ tubo guia) - Furo Ø57,5mm  
Platô Sachs 395mm Ref. 1395

# CARCAÇAS DE DISCO



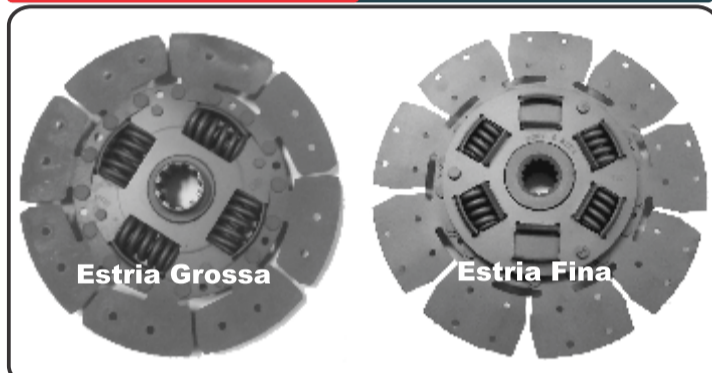
DISCO CHEVETTE



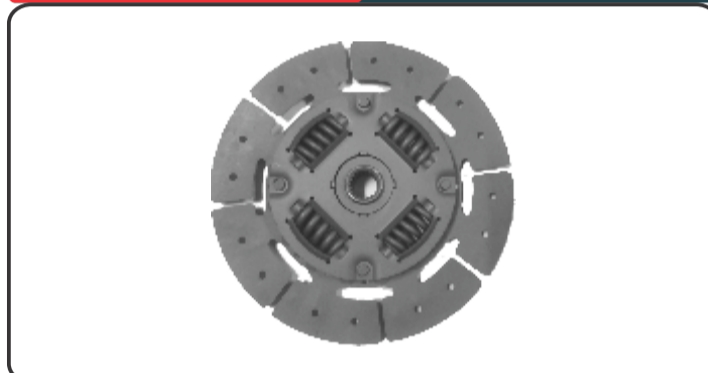
DISCO DEL REY



DISCO OPALLA



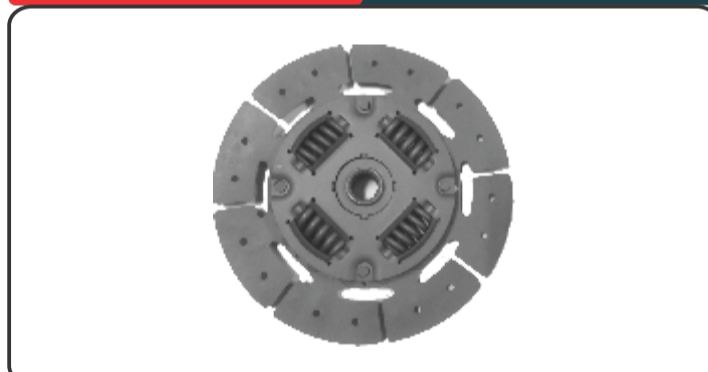
DISCO FIAT 190MM



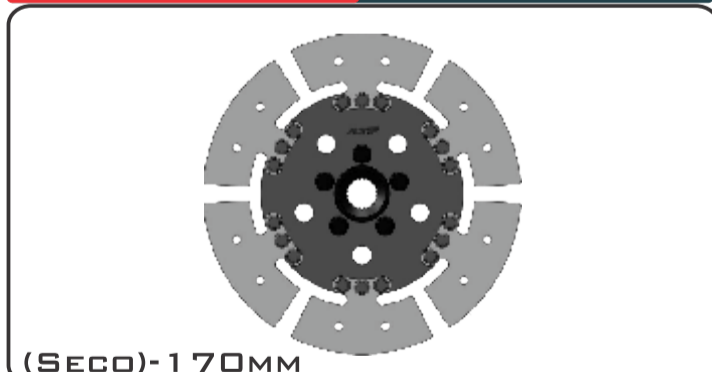
DISCO FIAT 180MM



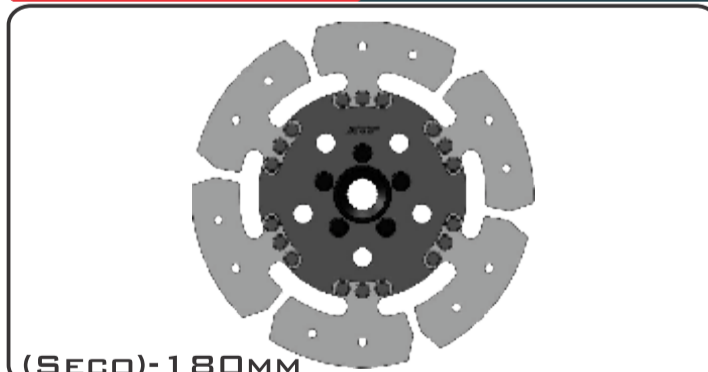
DISCO ESCORT



DISCO CORCEL



DISCO CORCEL



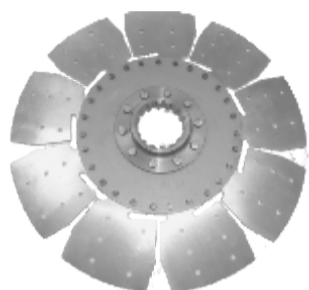
# DISCOS S/ REVESTIMENTO



## Disco CBT 1 1"/12"/13"



11" - 0800.280  
12" - 0800.300  
13" - 0802.325

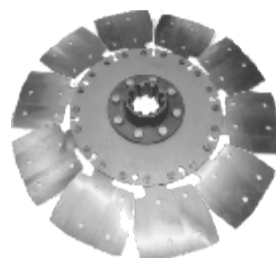


Rev.  
13" - RC1236C/54/811  
12" - RC740/51  
11" - RC1166A/47

## Disco Seco 1 1"



MF - 0802.280  
VT - 5005.280

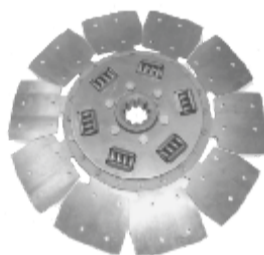


Rev. RC1166A/47

## Disco 1 1" C/ MOLAS



GM - 5595.280  
AG - 5266.280  
FORD - 5266.280  
IVECO - 7970.280  
VW - 5366.280

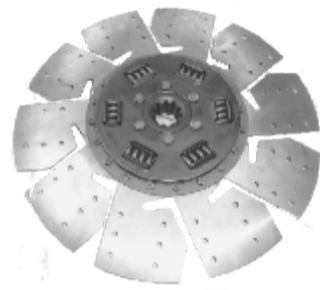


Rev. 1166A/ 47/ 711/ 140

## Disco 1 2" C/ MOLAS



GM - 5555.300  
FORD - 5409.300

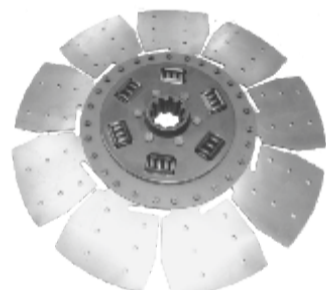


Rev. RC740/ 51

## Disco 1 3" C/ MOLAS



GM - 5794.325  
AG - 5794.325  
FORD - 5293.325  
IVECO - 5784.325  
VW - 5293.325

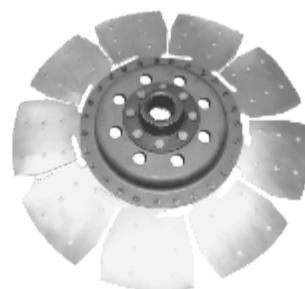


Rev. RC1236C/ 54/ 811

## Disco MF 1 1"/12"/13"



MF11"- 5356.280 EG  
MF12"- 0024.300 EG  
MF12"- 0060.300 EF  
MF13"- 0040.325 EG  
MF13"- 0062.325 EF



Rev.  
11" - RC1166A/47  
12" - RC740X/ 141  
13" - RC1236C/ 54/ 811

## Disco VT 65



VT - 0800.280



Rev. RC710/ 06/ 808/ 526

## Disco MB 1 1 13



Modelo Antigo Sachs



MB - 5346.280

Rev. RC710/ 06/ 808

# DISCOS S/ REVESTIMENTO



## Disco MB 1313



Modelo Antigo Sachs

MB - 5391.310



Rev. RC714/ 08/ 674

## Disco VT 85



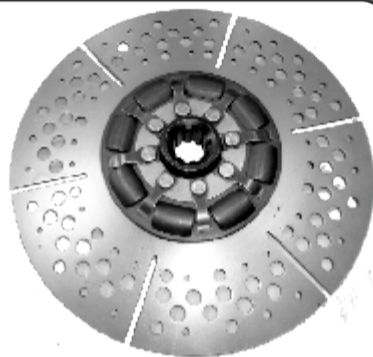
VT - 0800.310

Rev. RC714/ 08/ 674/ 26

## Disco MB 1518



MB - 5326.330



Rev. RC712/ 56

## Disco VT 128



VT-0800.330 EG  
VT-0073.330 EF

Rev. RC712/ 56/ 819

## Disco MB 1620

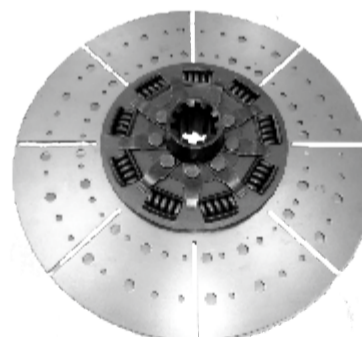


10E - 5335.350  
18E - 5534.350



Rev. RC748/ 45

## Disco 365MM



VW - 4000.365  
Ford - 5711.365

Rev. RC820/ 258

## Disco 362MM

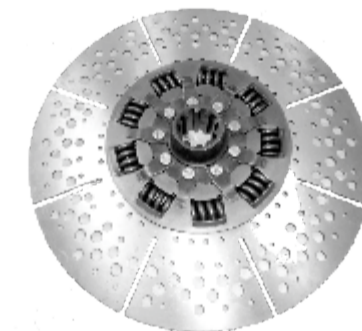


10E - 5599.362  
18E - 5523.362



Rev. 453

## Disco 380MM



AG - 5539.380  
GM - 5080.380  
FORD - 2380.380  
VW - 4380.380  
IVECO - 5083.380  
MB - 5317.380  
VOLVO - 5083.380

Rev. RC709x/ 245

# DISCOS S/ REVESTIMENTO



## DISCO 395MM



VW - 5597.395  
MB - 5765.395  
VOLVO - 8758.395

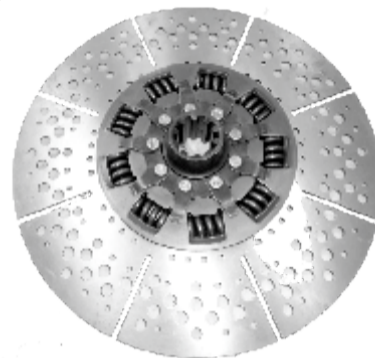


Rev. RC 831/417

## DISCO 395MM - «R»



FORD - 8758.395  
VW - 5598.395  
VOLVO - 8770.395

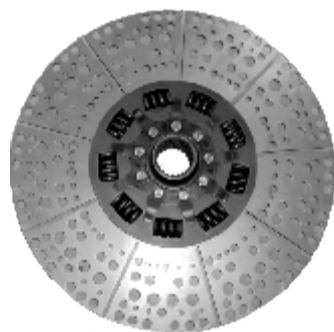


Rev. RC 831/417

## DISCO 420MM



SC - 5345.420  
SC - 5331.420  
MB - 5336.420



Rev. RC 752/ 726/ 40/ 01

## DISCO 430MM



MB-5554.430  
MB-5705.430  
VW-5596.430  
SC-5722.430  
SC-5389.430  
IV-5705.430  
VV-5655.430  
VV-5698.430  
VV-5421.430  
VV-5386.430

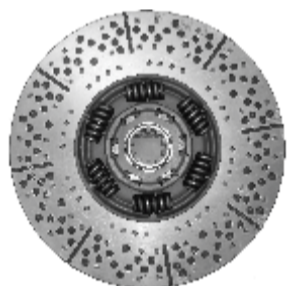


Rev. RC 767/69/345

## DISCO 380MM C/P



AG - 5539.380  
GM - 5080.380  
FORD - 2380.380  
VW - 4380.380  
IVECO - 5083.380  
MB - 5317.380  
VOLVO - 5083.380

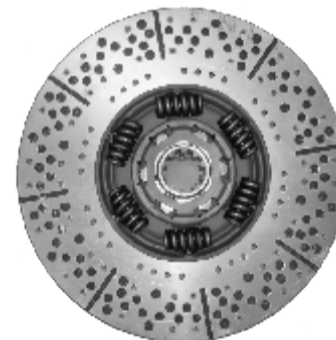


Rev. RC 709X- 264

## DISCO 395MM C/P



VW - 5597.395  
MB - 5765.395  
VOLVO - 8758.395



Rev. RC 831/417

## DISCO 430MM C/P



MB-5554.430  
MB-5705.430  
VW-5596.430  
SC-5722.430  
SC-5389.430  
IV-5705.430  
VV-5655.430  
VV-5698.430  
VV-5421.430  
VV-5386.430

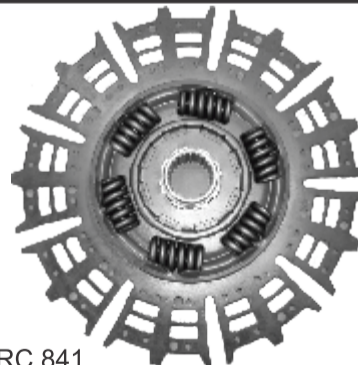


Rev. RC 767/69/345

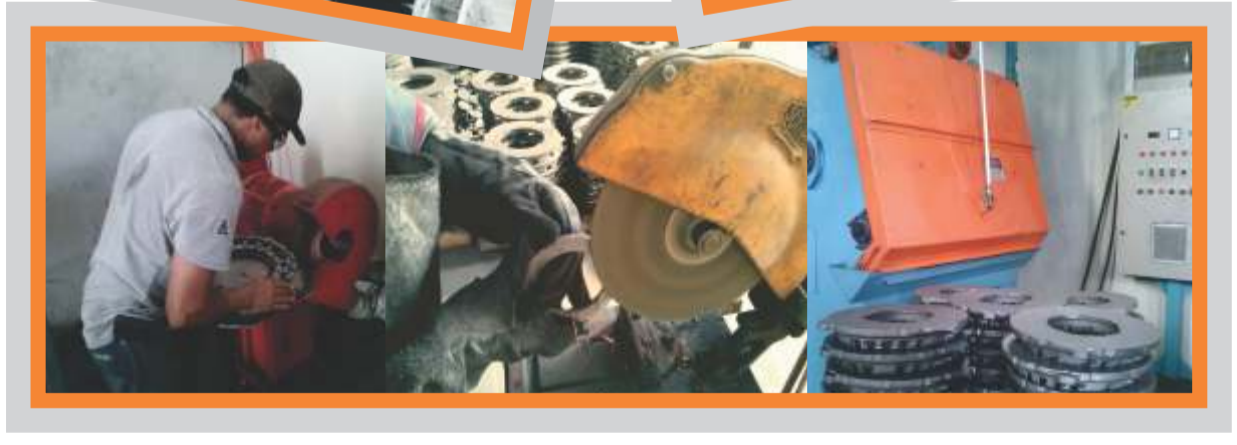
## DISCO 430MM C/P - REF.



MB-5554.430  
MB-5705.430  
VW-5596.430  
SC-5722.430  
SC-5389.430  
IV-5705.430  
VV-5655.430  
VV-5698.430  
VV-5421.430  
VV-5386.430



Rev. RC 841







**TRIDAPALLI INDÚSTRIA DE AUTO PEÇAS LTDA**

BR 282 - KM 221,5 Nº 4000 - ÁREA IND. S. PAULO II  
CEP: 88506-600 - LAGES - SC

[www.atfembregens.com.br](http://www.atfembregens.com.br)

IMAGENS MERAMENTE ILUSTRATIVAS